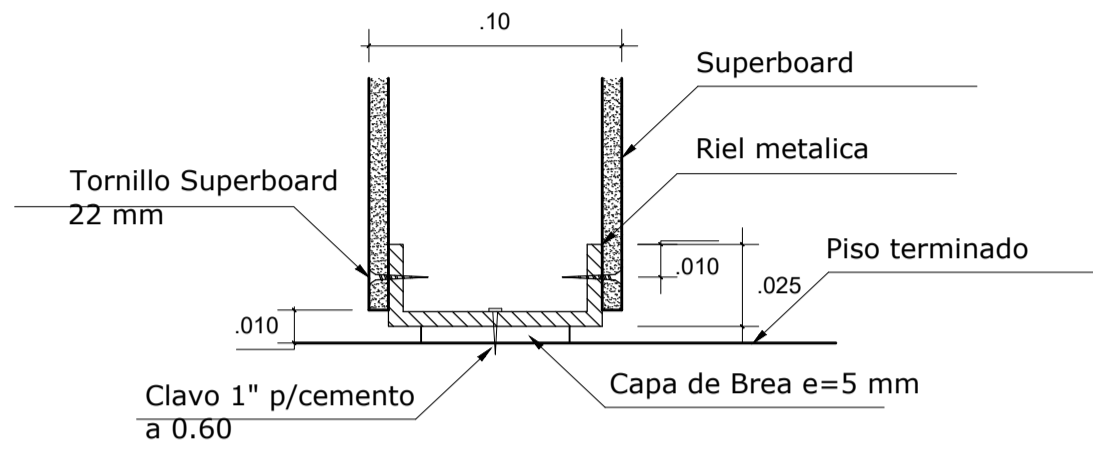
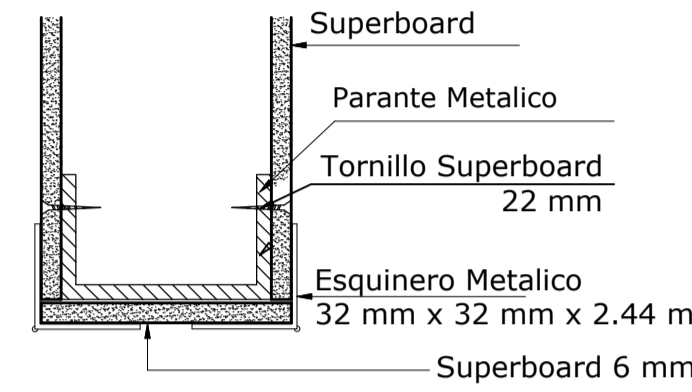


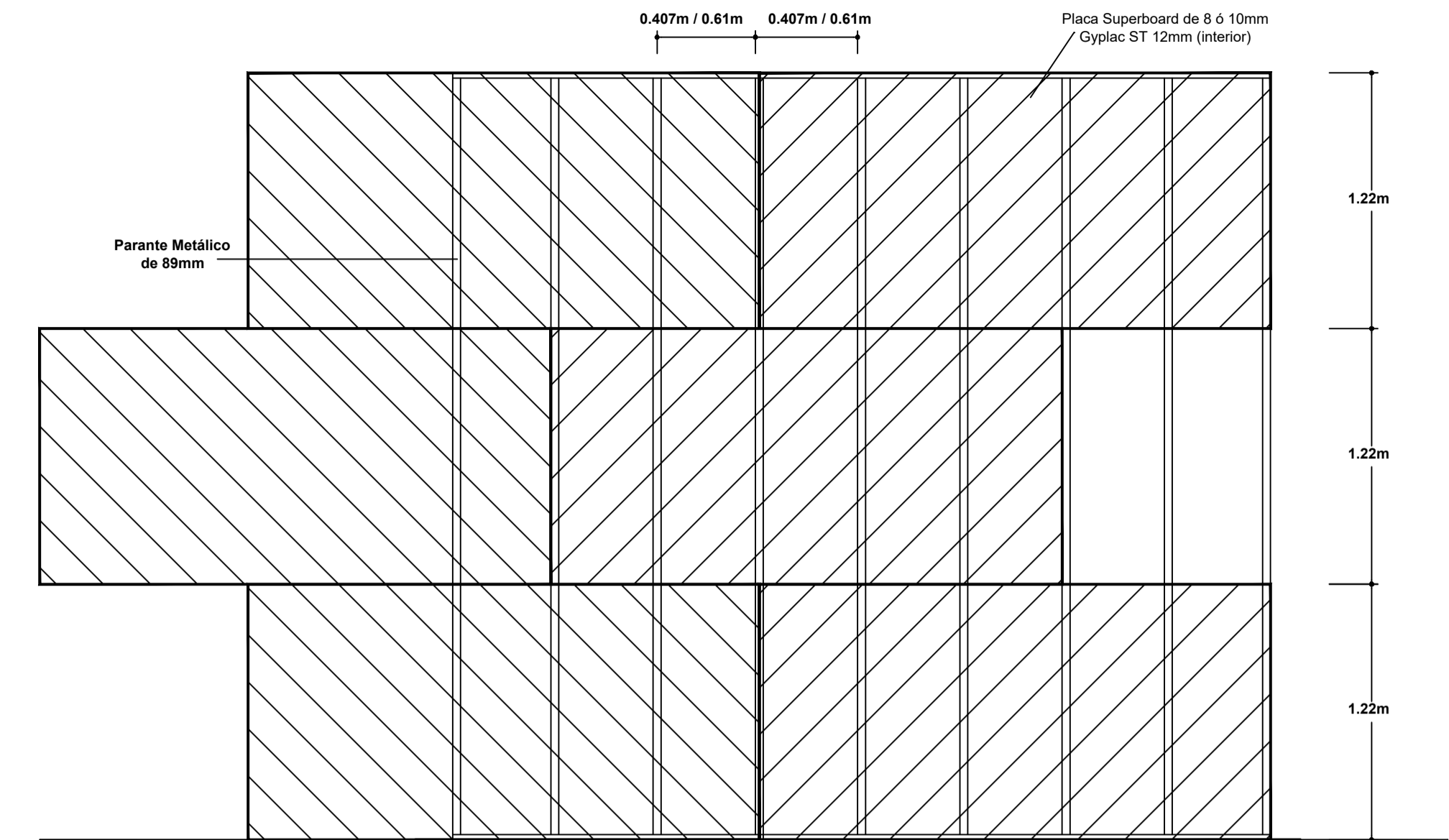
DETALLE DE DRYWALL EN ADMINISTRACIÓN



CORTE A

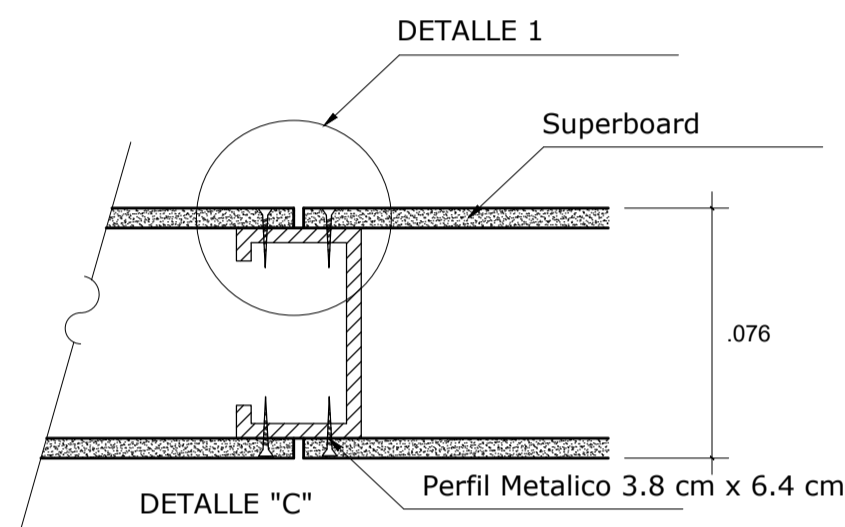


DETALLE B

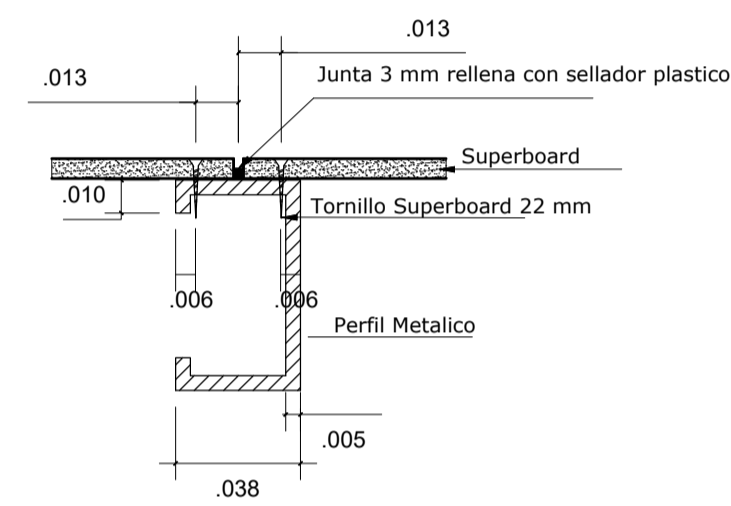


INSTALACION DE PLACAS EN MUROS CON ALTURAS MAYOR A 3.66M

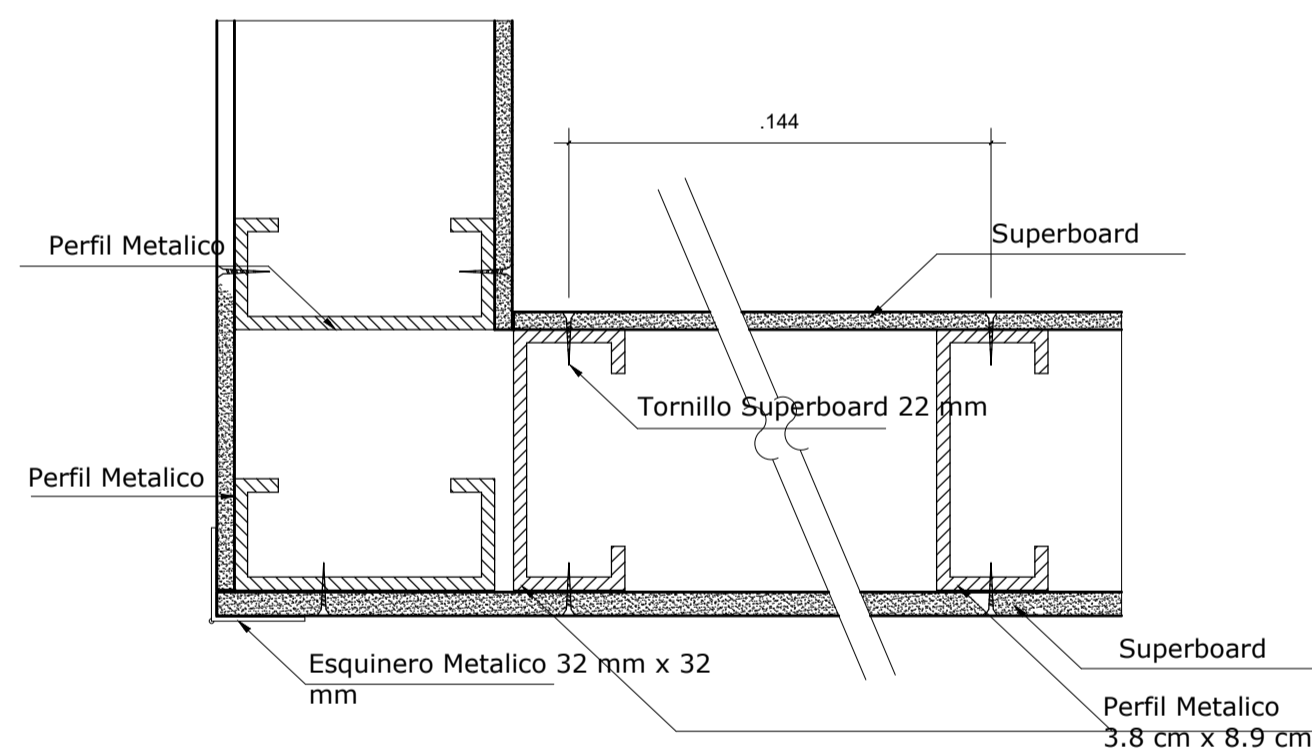
Escala: 1/20



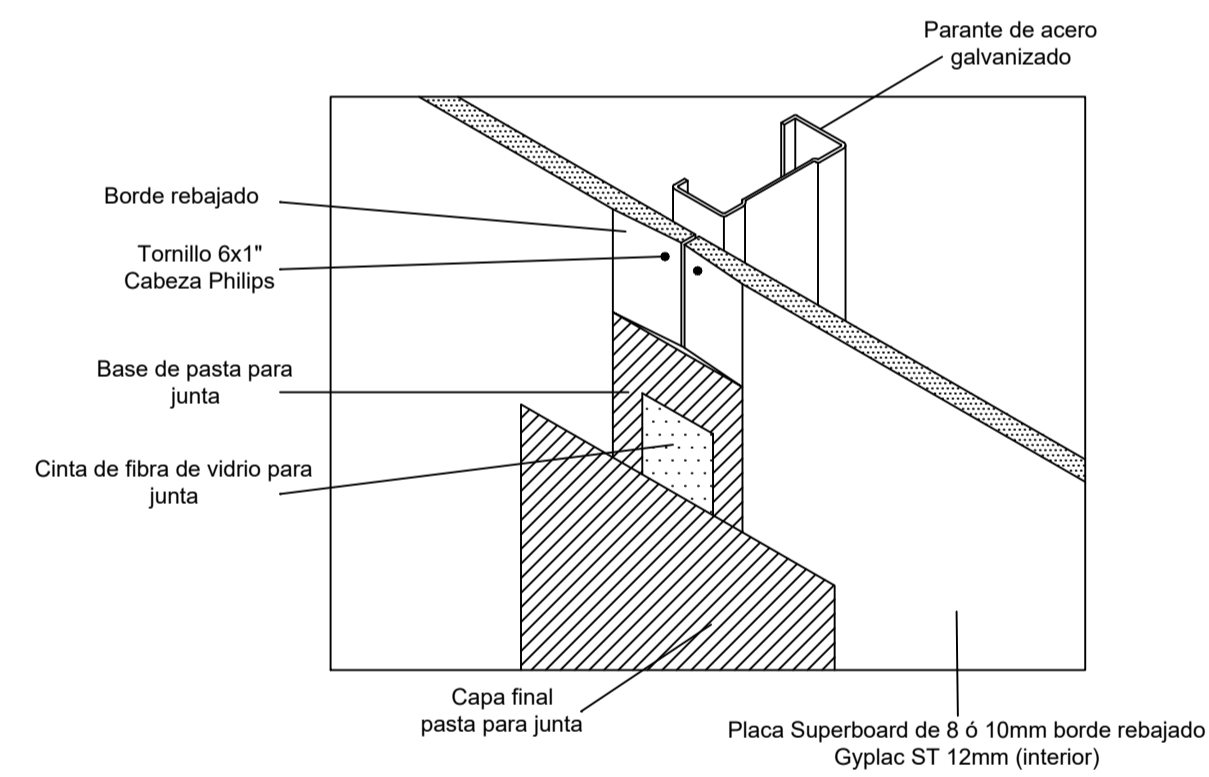
DETALLE C



DETALLE 1

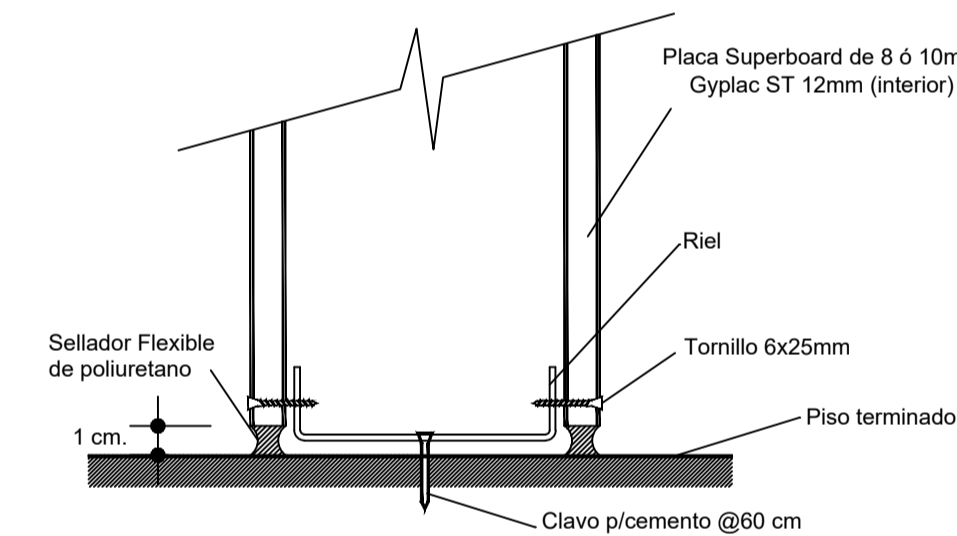


DETALLE A ENCUENTRO CON ESQUINA



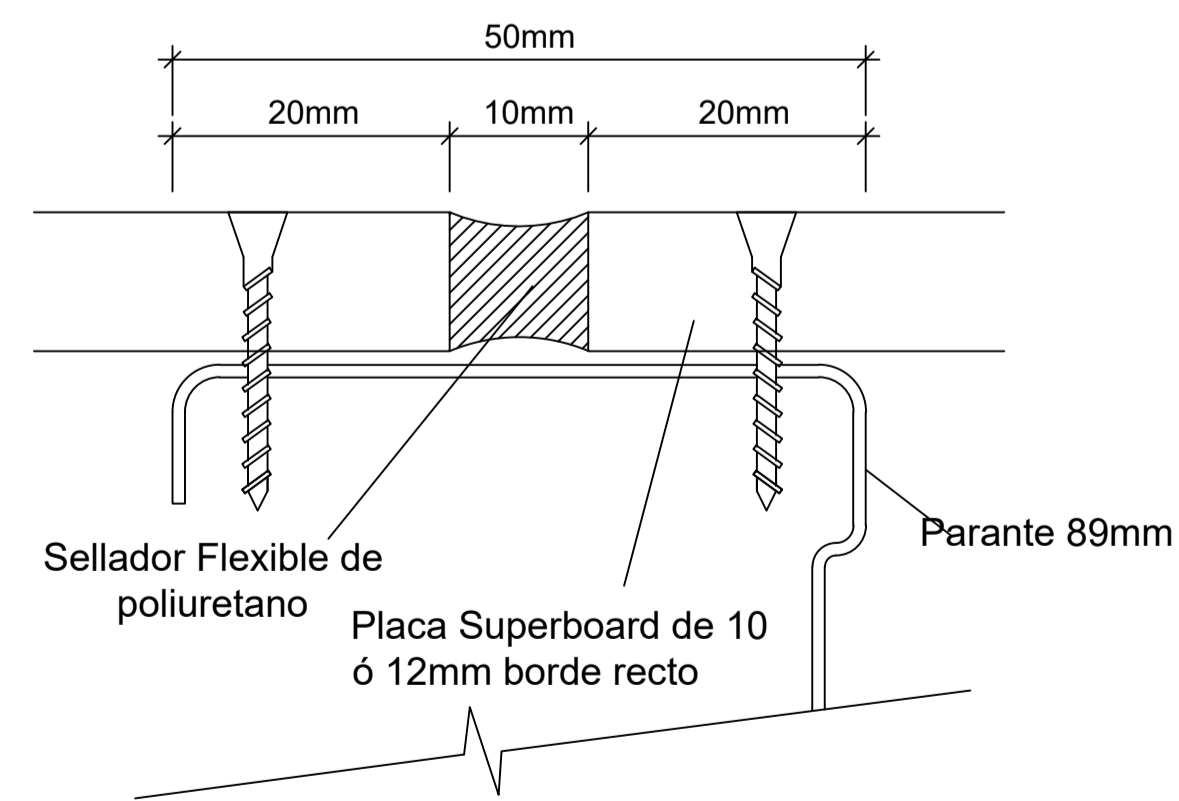
DETALLE DE JUNTA INVISIBLE INTERIOR

Escala: 1/20



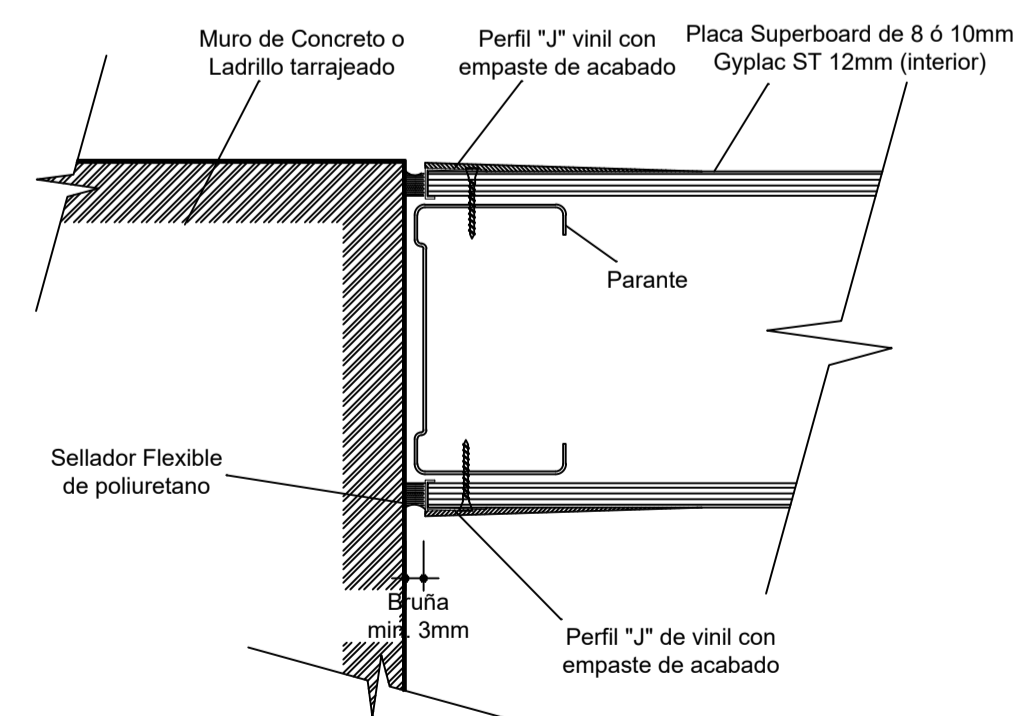
DETALLE DE ANCLAJE CON PISO TERMINADO

Escala: 1/20



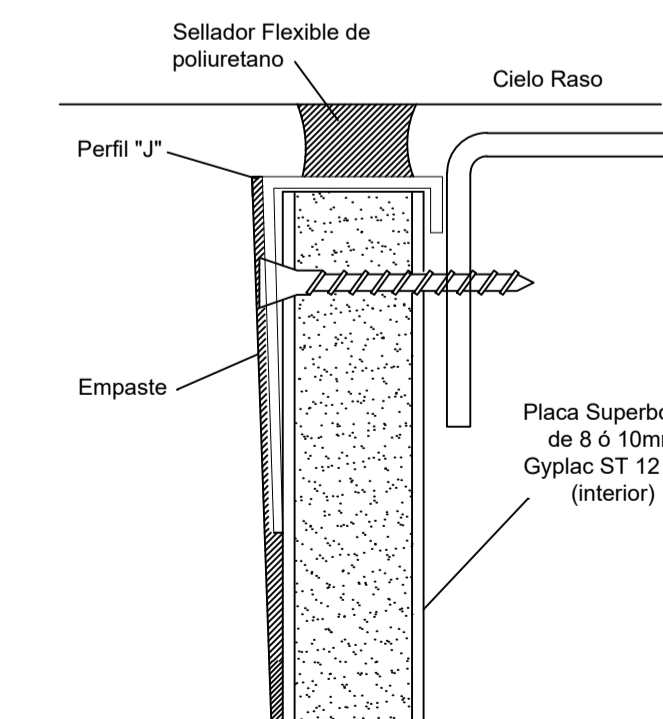
JUNTA VISIBLE EXTERIOR

Escala: 1/20



DETALLE DE ENCUENTRO CON MURO

Escala: 1/20



DETALLE DE ANCLAJE CON CIELO RASO

Escala: 1/20

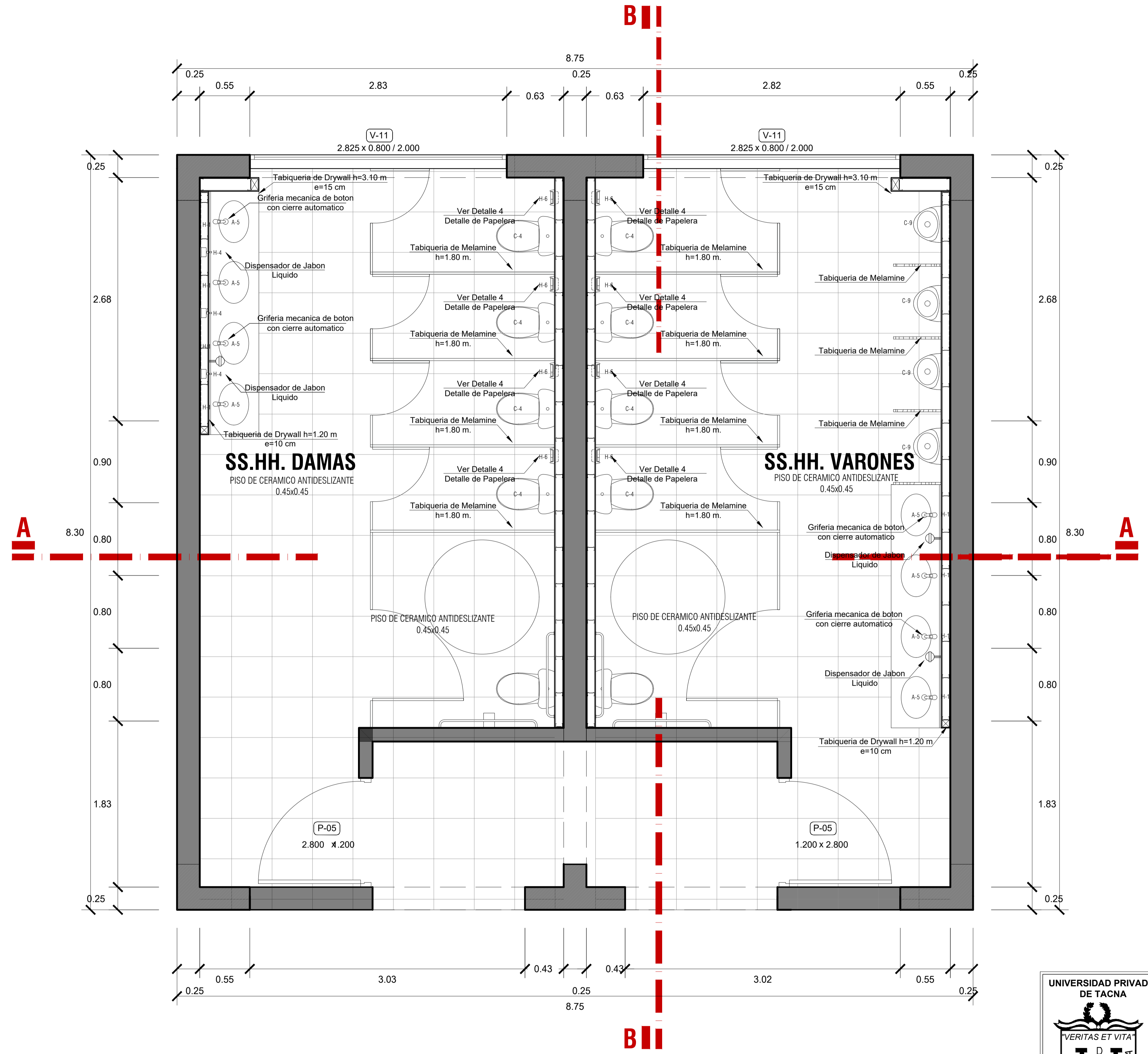
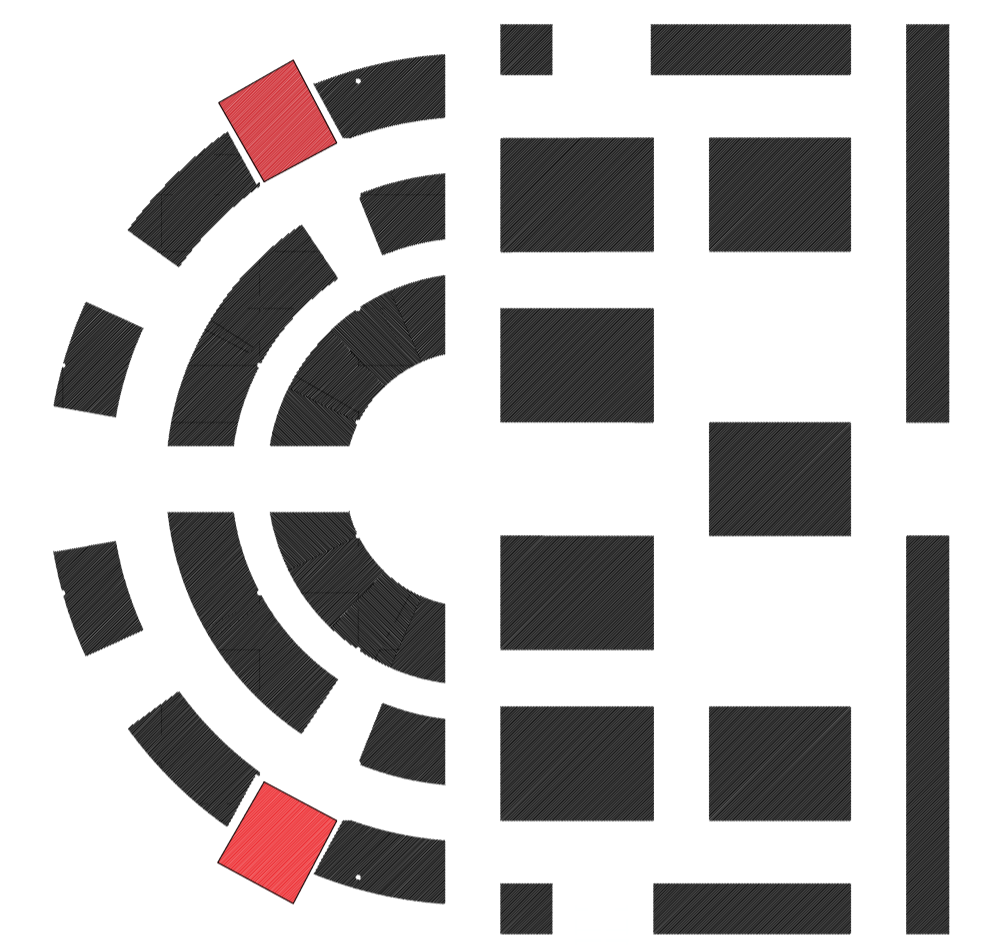
ESPECIFICACIONES TECNICAS.-	
ACERO.-	
- PERFILES GALVANIZADOS, ASTM A446-Grado 33	Fy = 2,300 kg/cm ²
CONECTORES.-	
- TORNILLOS AUTOPERFORANTES GALVANIZADOS, SEGUN ASTM C954	
- TORNILLOS GALVANIZADOS PARA DRY-WALL, SEGUN ASTM C1002	
CARGAS DE DISEÑO.-	
- CARGA VIVA EN TECHOS	s/c = 30 kg/m ²
- VELOCIDAD DE VIENTO SEGUN NTE E-020	V = 75 km/hr
- LA CARGA DE SISMO SE CALCULO DE ACUERDO A LA NTE E-030	
NOTAS.-	
1.- LAS PLANCHAS DE REVESTIMIENTO SE FIJARAN MEDIANTE TORNILLOS GALVANIZADOS ESPACIADOS A 300 mm MAXIMO.	
2.- PARA LAS PLANCHAS SE USARAN TORNILLOS AUTOPERFORANTES #6x1 1/4". LA DISTANCIA MINIMA AL BORDE SERA DE 10 mm.	
3.- LOS PERFILES QUE ACTUAN EN COMPOSICION, SE CONECTARAN MEDIANTE TORNILLOS AUTOPERFORANTES #8x1/2" ESPACIADOS A 600 mm MAXIMO.	
CONCRETO	
f _c = 175 Kg/cm ²	
f _y = 4,200 Kg/cm ²	
RECUBRIMIENTOS	
SARDINEL:	CENTRADO



UNIVERSIDAD PRIVADA DE TACNA		FACULTAD DE ARQUITECTURA Y URBANISMO	
PROYECTO:	"MERCADO DE ABASTOS COMO ESPACIO DE INTERACCIÓN PARA EL DISTRITO DE LA YARADA LOS PALOS, 2021"		
TESIS PARA OPTAR AL TÍTULO PROFESIONAL DE ARQUITECTO			
PLANO:	DETALLE: SISTEMA DRYWALL		
ASESOR:	ARQ. MARTHA GABRIELA GONZALEZ CHOCANO	TESISTA:	BACH. ANA MARIA INCACUTIPA TURPO
ESCALA:	INDICADA	FECHA:	MAYO 2024
			Nº de LÁMINA: D-01

APARATOS Y ACCESORIOS SANITARIOS	
CLAVE	DESCRIPCIÓN DEL EQUIPO
A-3	LAVATORIO SUSPENDIDO DE LOZA VITRIFICADA BLANCA, CON GRIFERIA A PRESION SUPERIOR TEMPORIZADA, AGUA FRIA
A-5	LAVATORIO DE CERÁMICA VITRIFICADA BLANCA TIPO OVALIN SOBRE PLANCHA DE CONCRETO REVEST. C/PORCELANATO 0.60 x 0.60m, GRIFERIA A PRESION SUPERIOR TEMPORIZADOR
H-1	ESPEJO DE 6mm CON MARCO DE ALUMINIO 0.80 x 0.50m
H-1a	ESPEJO DE 6mm CON MARCO DE ALUMINIO 0.90 x 0.50m
H-4	DISPENSADOR DE JABÓN LÍQUIDO DE ACERO INOXIDABLE
H-6	PAPELERA DE LOZA VITRIFICADA BLANCA PARA EMPOTRAR
H-10	DISPENSADOR DE PAPEL TOALLA DE ACERO INOXIDABLE
C-4	INODORO DE LOZA BLANCA VITRIFICADA DE TANQUE BAJO
C-9	URINARIO DE LOZA BLANCA VITRIFICADA DE PARED CON TEMPORIZADOR

PLANO CLAVE



UNIVERSIDAD PRIVADA DE TACNA
FACULTAD DE ARQUITECTURA Y URBANISMO

PROYECTO: "MERCADO DE ABASTOS COMO ESPACIO DE INTERACCIÓN PARA EL DISTRITO DE LA YARADA LOS PALOS, 2021"

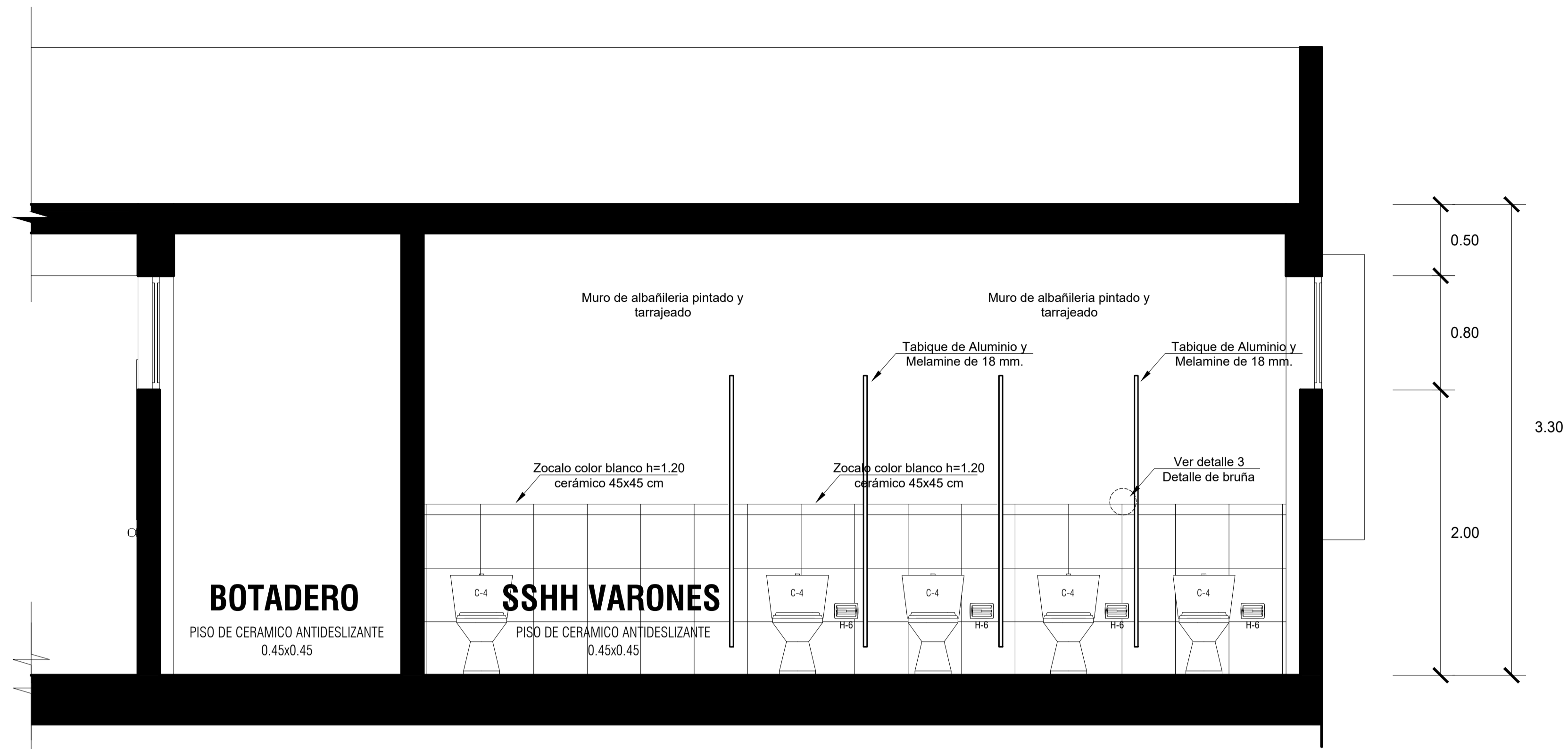
TESIS PARA OPTAR AL TÍTULO PROFESIONAL DE ARQUITECTO

PLANO: DETALLES

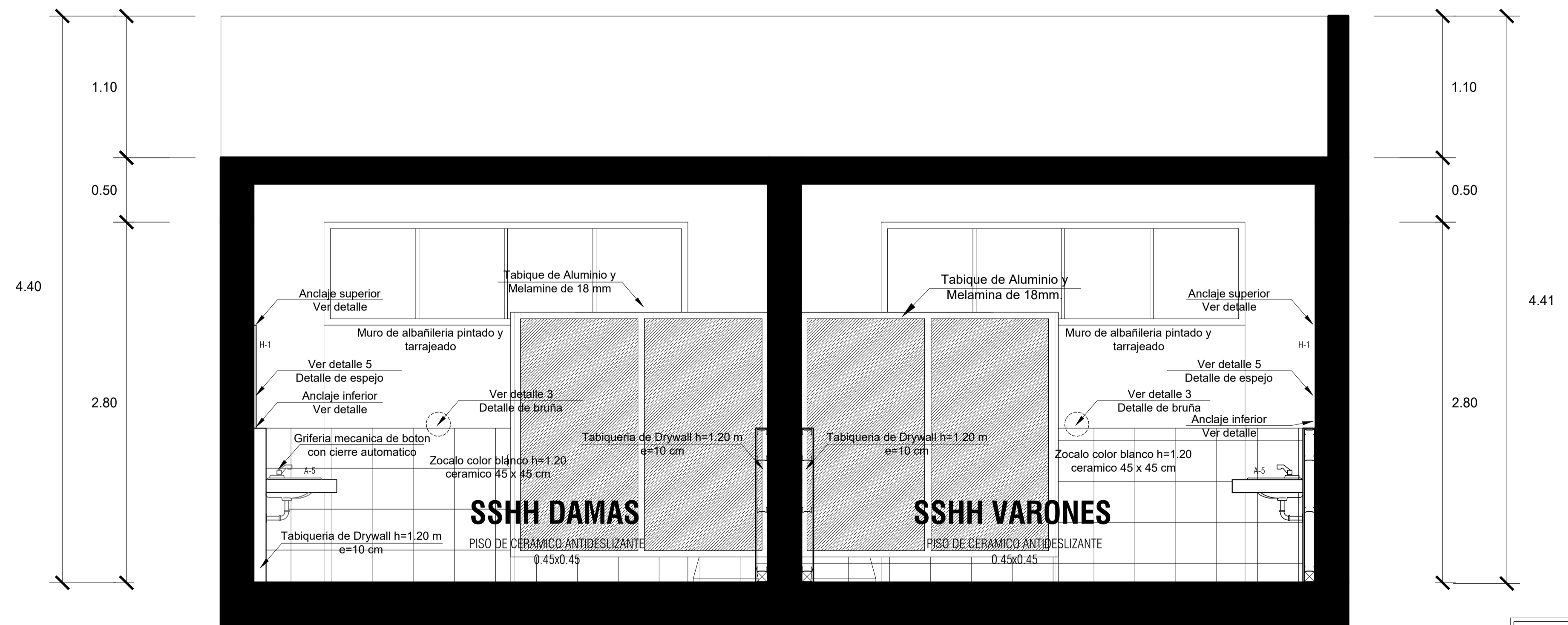
ASESOR: ARQ. MARTHA GABRIELA GONZALEZ CHOCCANO
 TESISISTA: BACH. ANA MARÍA INCACUTIPA TURPO

ESCALA: INDICADA
 FECHA: MAYO 2024

Nº de LAMINA: **D-02**



CORTE TIPICO SSH A-A'
ESCALA: 1/25



CORTE TIPICO SSH B-B'
ESCALA: 1/25



UNIVERSIDAD PRIVADA DE TACNA
FACULTAD DE ARQUITECTURA Y URBANISMO

PROYECTO: "MERCADO DE ABASTOS COMO ESPACIO DE INTERACCIÓN PARA EL DISTRITO DE LA YARADA LOS PALOS, 2021"

TESIS PARA OPTAR AL TÍTULO PROFESIONAL DE ARQUITECTO

PLANO: DETALLES

ASESOR:
ARQ. MARTHA GABRIELA GONZALEZ CHOCONO

TESISTA:
BACH. ANA MARÍA INCACUTIPA TURPO

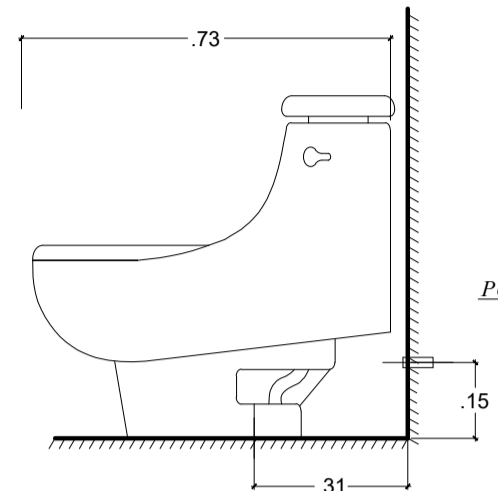
Nº de LAMINA :

ESCALA: INDICADA FECHA: MAYO 2024

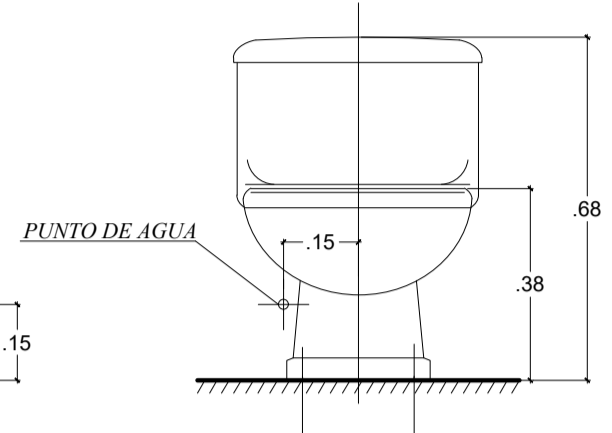
D-03

APARATOS SANITARIOS

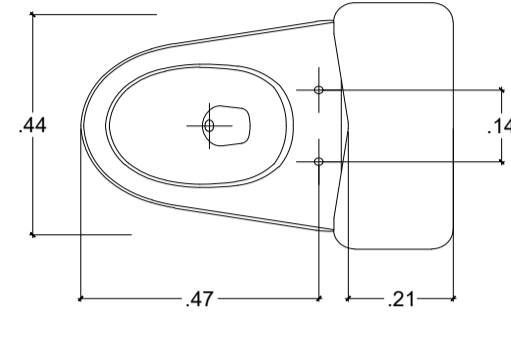
INODORO TIPO RAPID JET



ELEVACION LATERAL ESC. 1:15



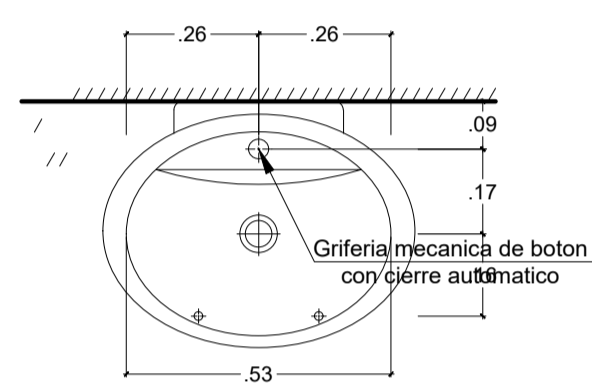
ELEVACION FRONTAL ESC. 1:15



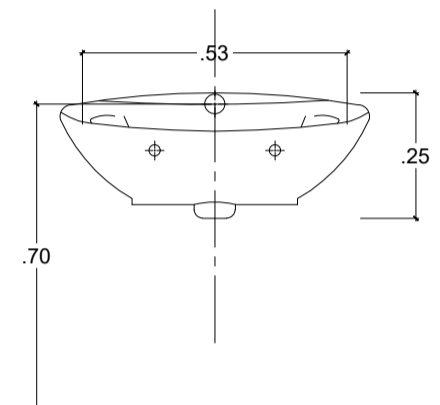
PLANTA ESC. 1:15

LAVATORIO OVALIN MINDELL

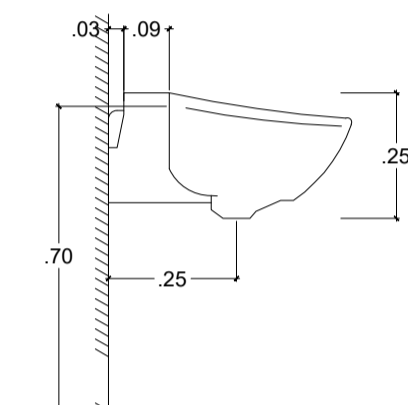
DEBERAN SOPORTAR UNA CARGA VERTICAL DE 100 KG



PLANTA ESC. 1:15



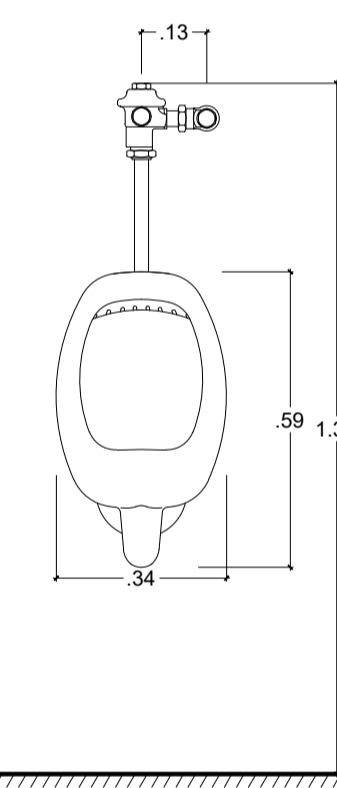
ELEVACION FRONTAL ESC. 1:15



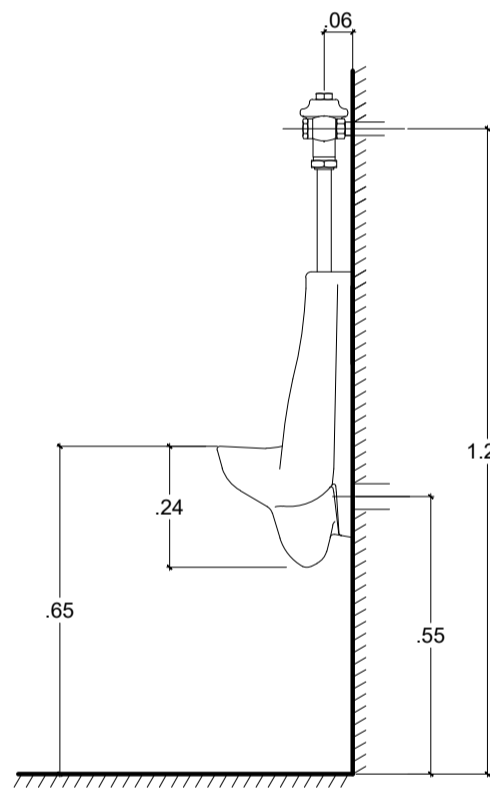
ELEVACION LATERAL ESC. 1:15

URINARIO MODELO CADET

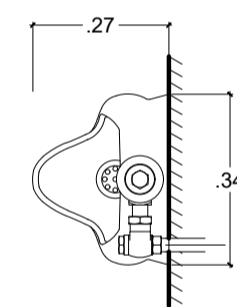
ESC. 1:15



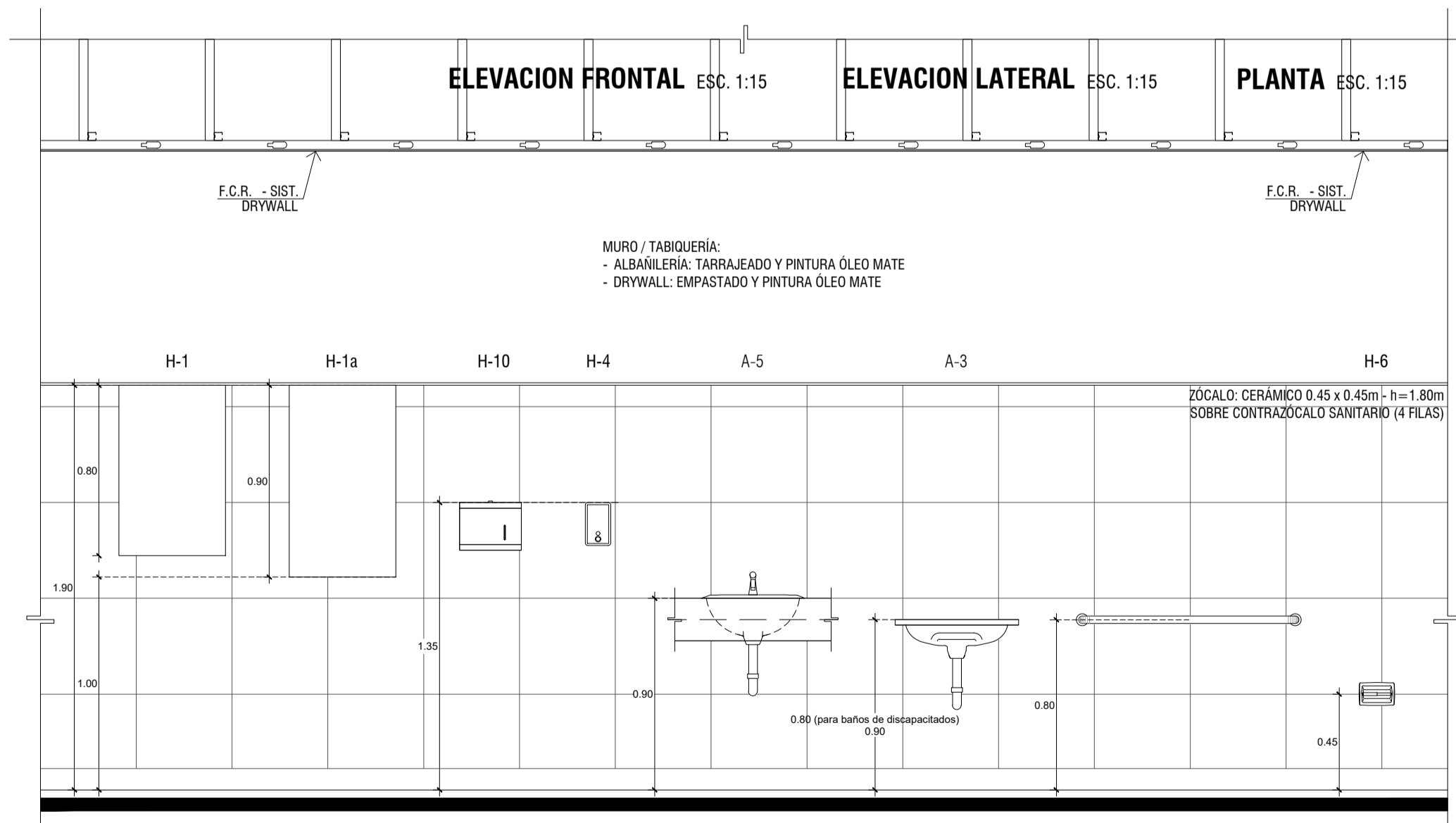
ELEVACION FRONTAL ESC. 1:15



ELEVACION LATERAL ESC. 1:15

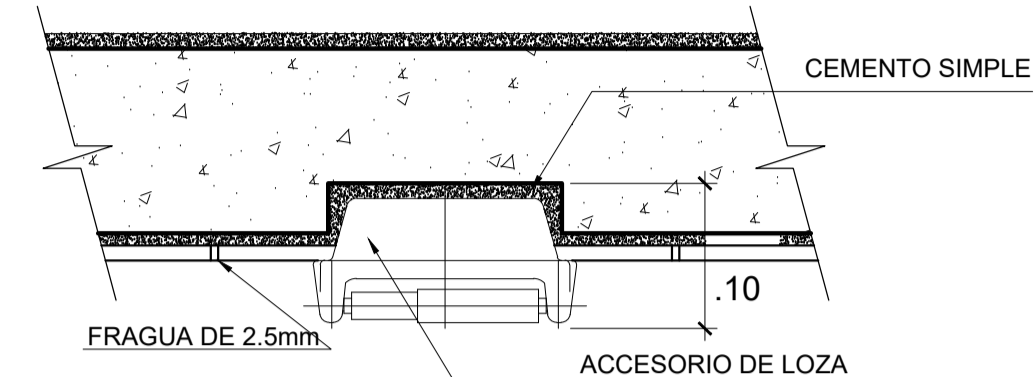


PLANTA ESC. 1:15



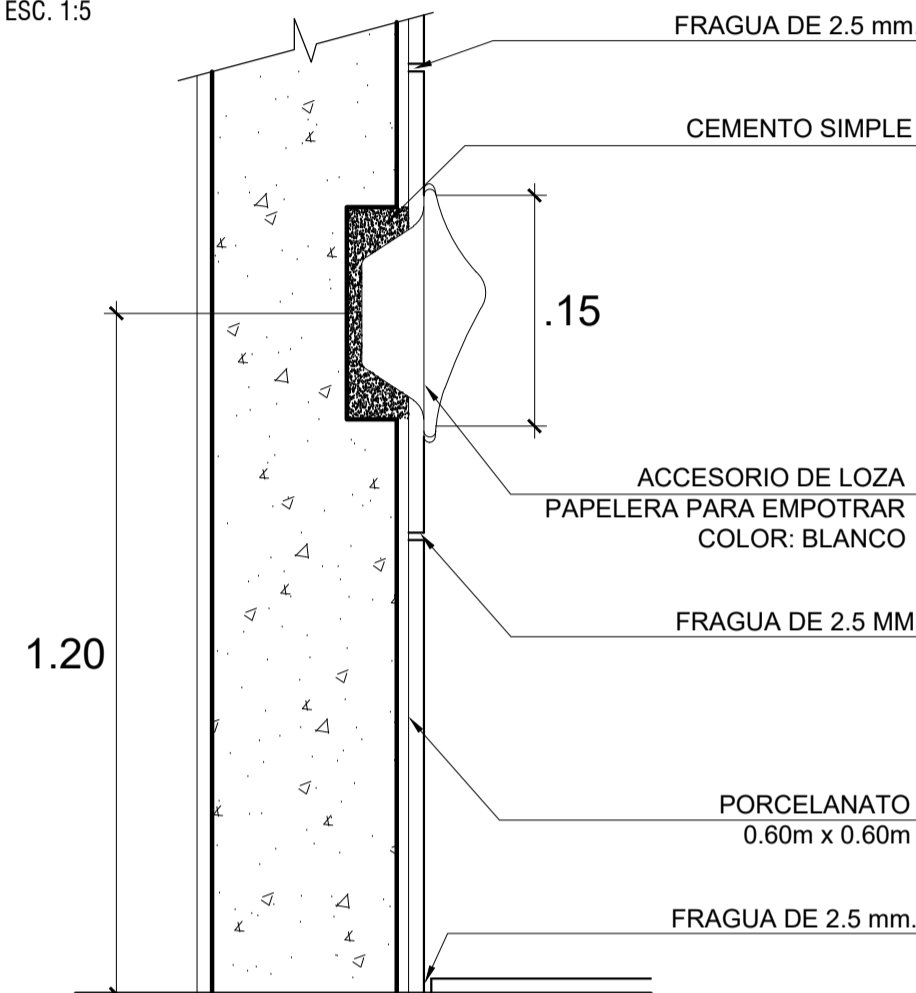
DETALLE DE ALTURAS
ACCESORIOS Y APARATOS SANITARIOS
N.P.T. +/- 0.00 / ESC. 1:25

DETALLE DE PAPELERA DE LOZA



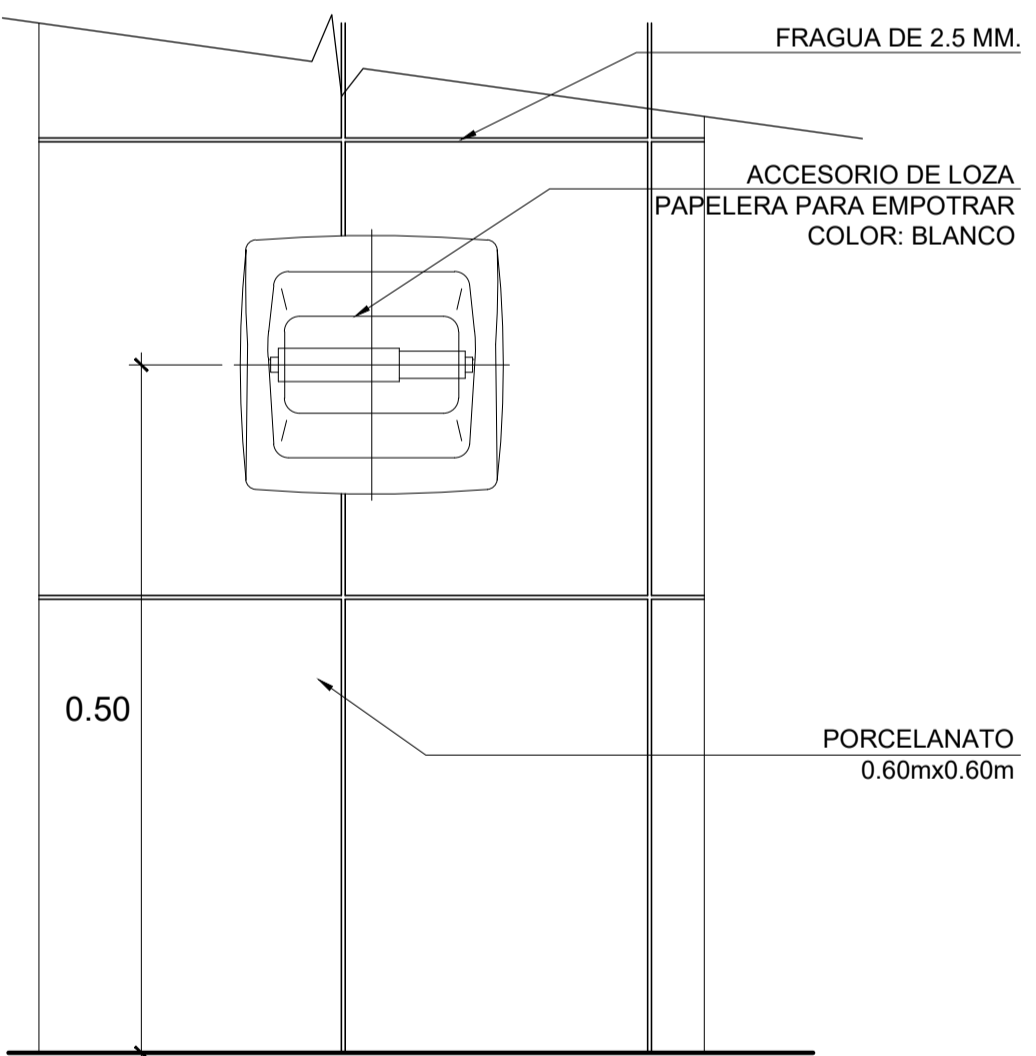
PLANTA DE PAPELERA

ESC. 1:5



CORTE DETALLE DE PAPELERA

ESC. 1:5



ELEVACION DETALLE DE PAPELERA

ESC. 1:5

BARRA DE SEGURIDAD DE ACERO INOXIDABLE

APARATOS Y ACCESORIOS SANITARIOS	
CLAVE	DESCRIPCION DEL EQUIPO
A-3	LAVATORIO SUSPENDIDO DE LOZA VITRIFICADA BLANCA, CON GRIFERIA A PRESION SUPERIOR TEMPORIZADA, AGUA FRIA
A-5	LAVATORIO DE CERAMICA VITRIFICADA BLANCA TIPO OVALIN SOBRE PLANCHA DE CONCRETO REVEST. C/PORCELANATO 0.60 x 0.60m. GRIFERIA A PRESION SUPERIOR TEMPORIZADOR
H-1	ESPEJO DE 6mm CON MARCO DE ALUMINIO 0.80 x 0.50m
H-1a	ESPEJO DE 6mm CON MARCO DE ALUMINIO 0.90 x 0.50m
H-4	DISPENSADOR DE JABON LIQUIDO DE ACERO INOXIDABLE
H-6	PAPELERA DE LOZA VITRIFICADA BLANCA PARA EMPOTRAR
H-10	DISPENSADOR DE PAPEL TOALLA DE ACERO INOXIDABLE
C-4	INODORO DE LOSA BLANCA VITRIFICADA DE TANQUE BAJO
C-9	URINARIO DE LOSA BLANCA VITRIFICADA DE PARED CON TEMPORIZADOR

ACCESORIOS SANITARIOS



DISPENSADOR DE JABON LIQUIDO
ACERO INOXIDABLE

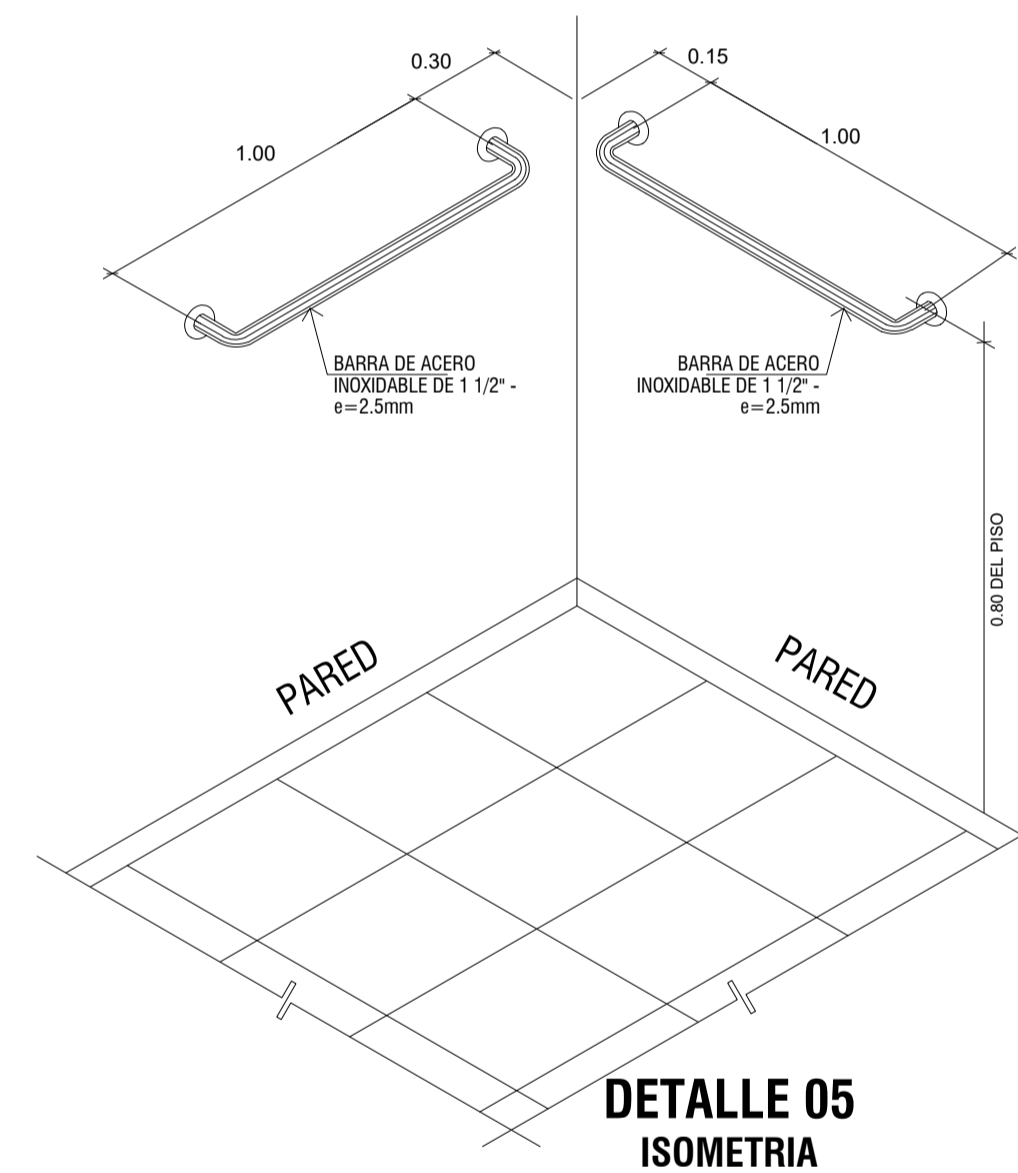


PORTA PAPEL
DE LOSA



DISPENSADOR DE PAPEL
ACERO INOXIDABLE

NOTA:
EN EL CASO DE LOS COMPARTIMENTOS QUE NO POSEEN MUROS DE CONCRETO ADOSAR LAS PAPELERAS EN LA SUPERFICIE DE LAS DIVISIONES DE MELAMINA CON SILICONA.



DETALLE 05
ISOMETRIA



UNIVERSIDAD PRIVADA DE TACNA
FACULTAD DE ARQUITECTURA Y URBANISMO

PROYECTO: "MERCADO DE ABASTOS COMO ESPACIO DE INTERACCION PARA EL DISTRITO DE LA YARADA LOS PALOS, 2021"

TESIS PARA OPTAR AL TITULO PROFESIONAL DE ARQUITECTO

PLANO: DETALLES

ASESOR: ARG. MARTHA GABRIELA GONZALEZ CHOCONO

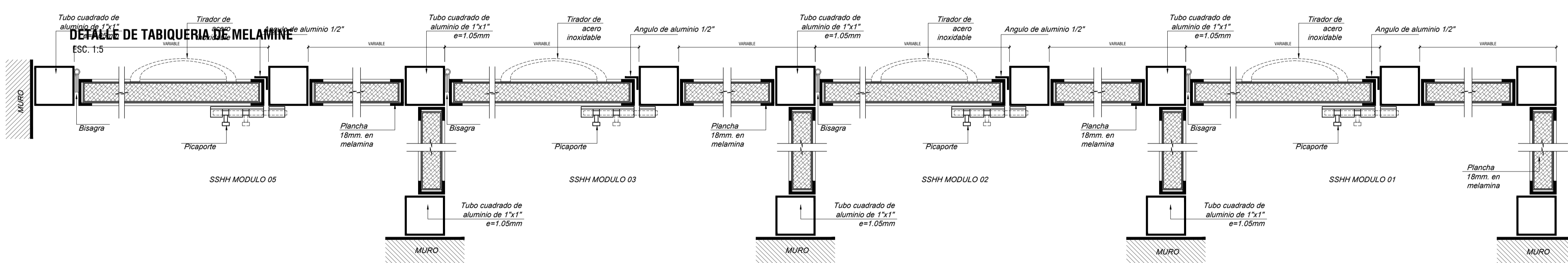
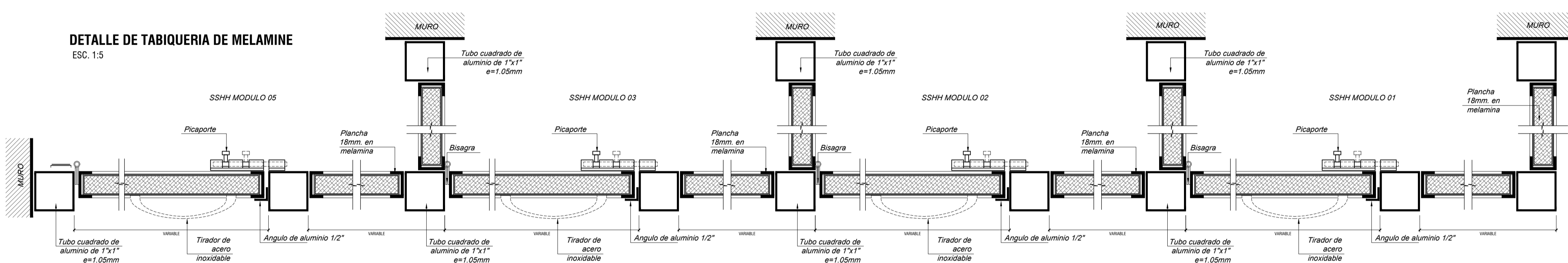
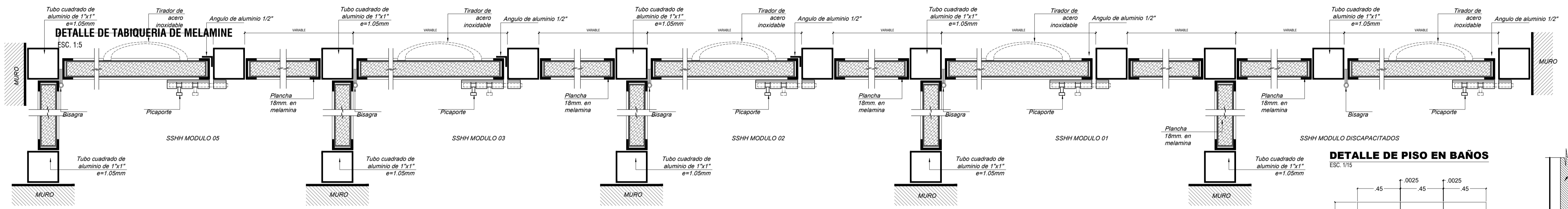
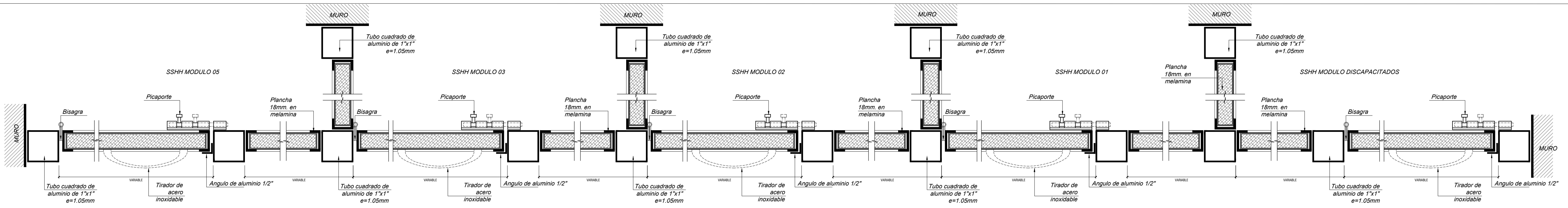
TESISTA: BACH. ANA MARIA INCACUTIPA TURPO

Nº de LAMINA:

ESCALA: INDICADA

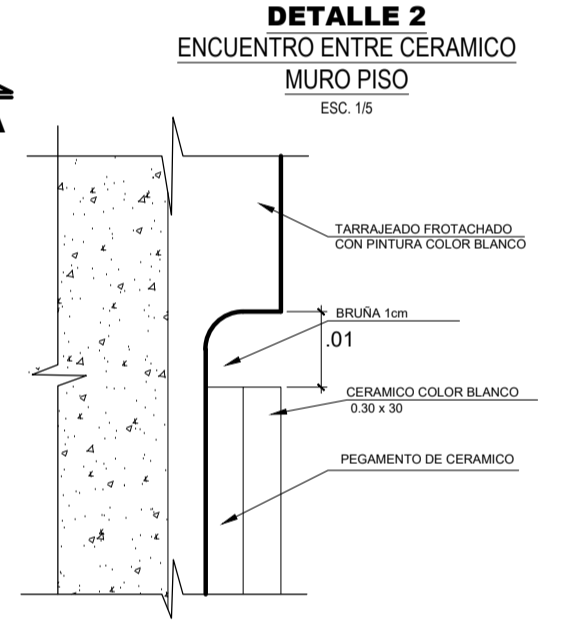
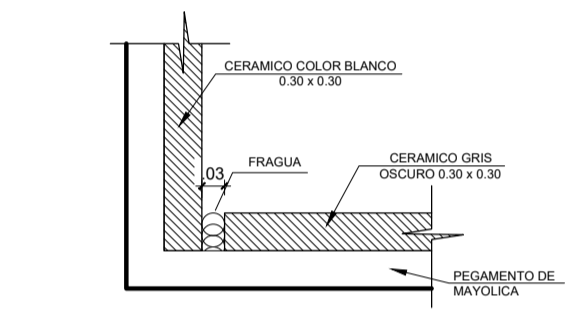
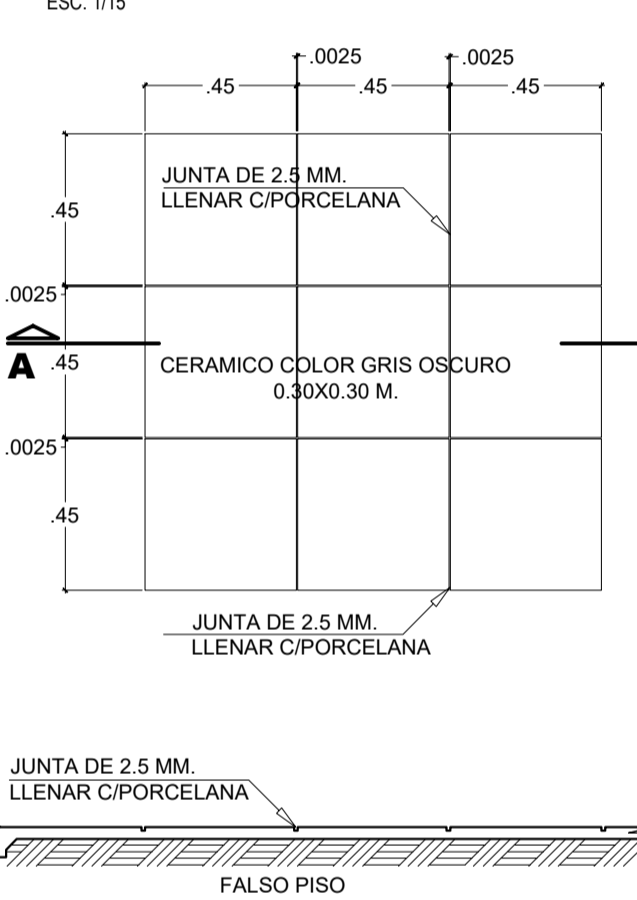
FECHA: MAYO 2024

D-04

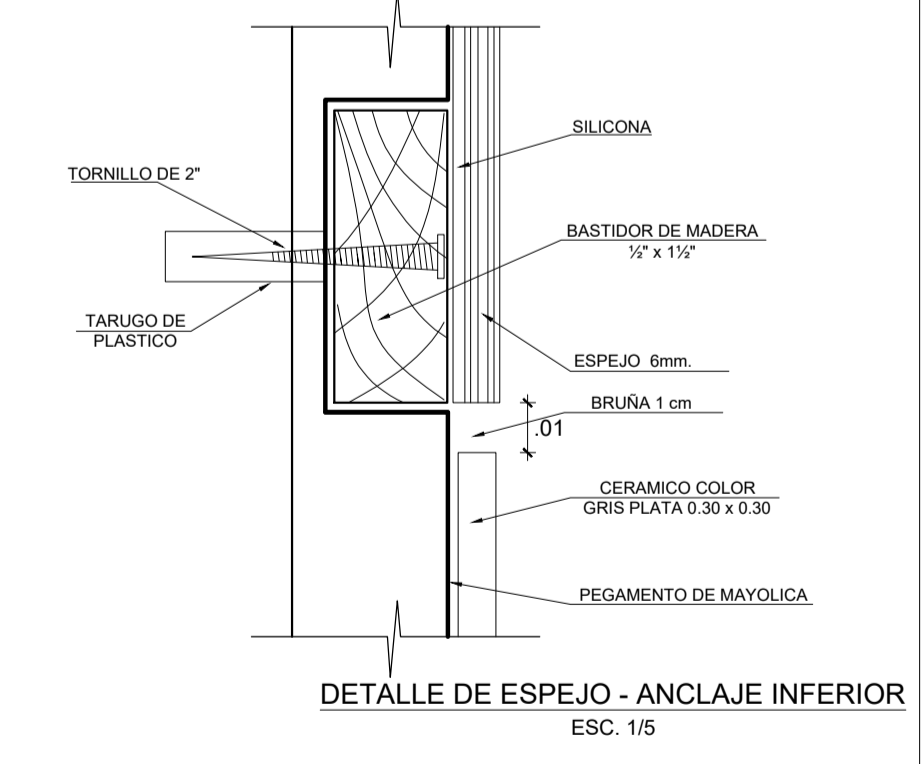
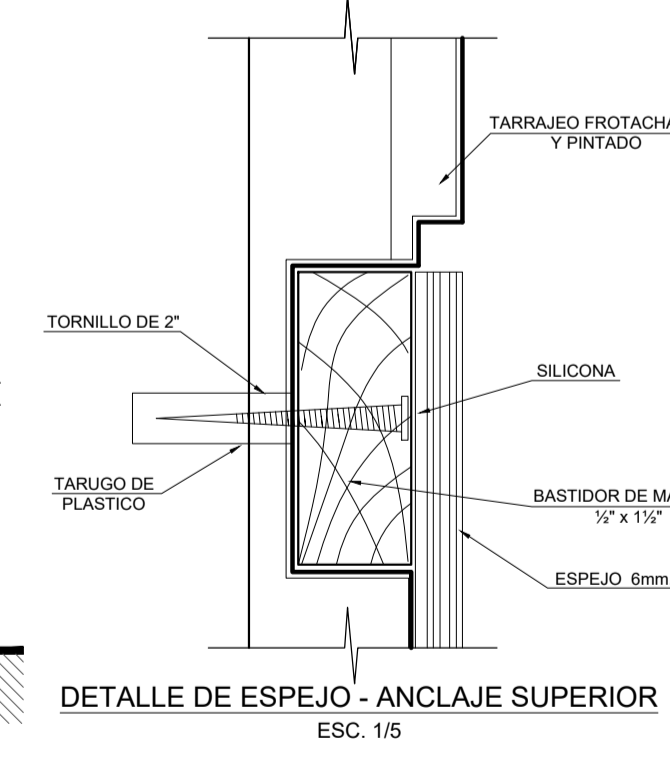


DETALLE DE TABIQUERIA DE MELAMINE - SSHH VARONES
ESC. 1:5

DETALLE DE PISO EN BAÑOS

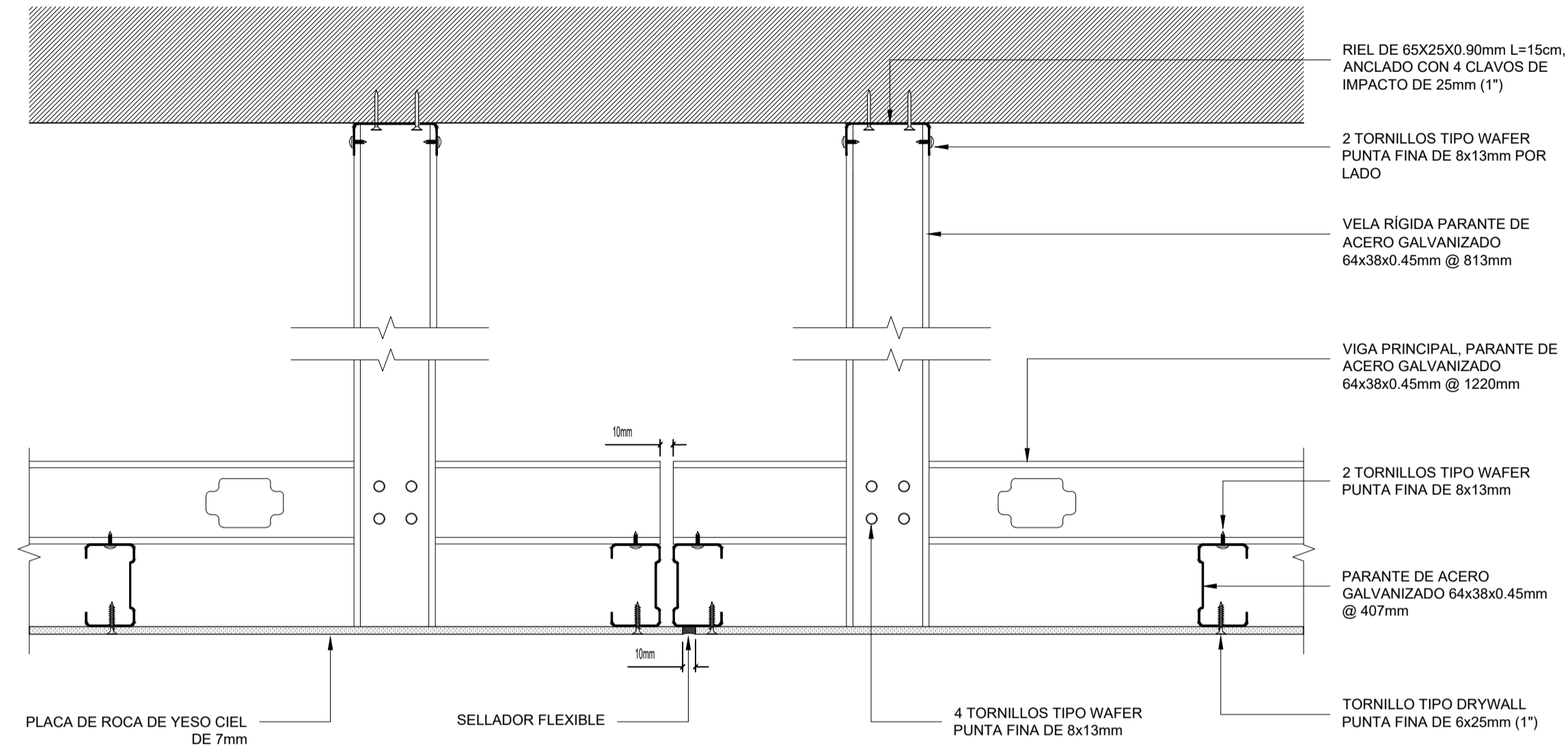


DETALLE 6 - ESPEJO

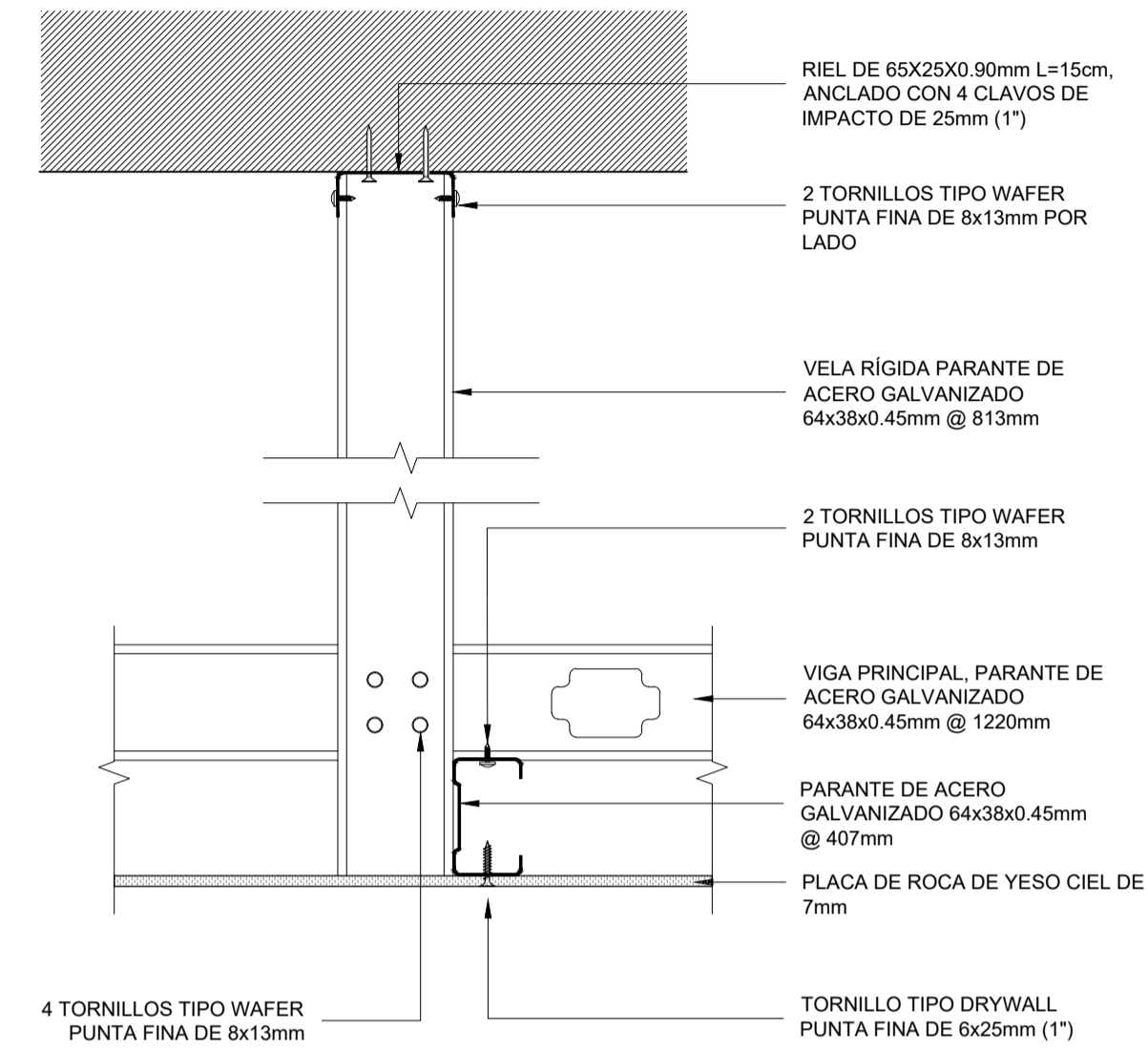


	UNIVERSIDAD PRIVADA DE TACNA FACULTAD DE ARQUITECTURA Y URBANISMO	
	PROYECTO: "MERCADO DE ABASTOS COMO ESPACIO DE INTERACCIÓN PARA EL DISTRITO DE LA YARADA LOS PALOS, 2021"	
	TESIS PARA OPTAR AL TÍTULO PROFESIONAL DE ARQUITECTO	
	PLANO: DETALLES	
ASESOR: ARQ. MARTHA GABRIELA GONZALEZ CHOCCANO	TESISTA: BACH. ANA MARÍA INCACUTIPA TURPO	Nº de LAMINA: D-05
ESCALA: INDICADA	FECHA: MAYO 2024	

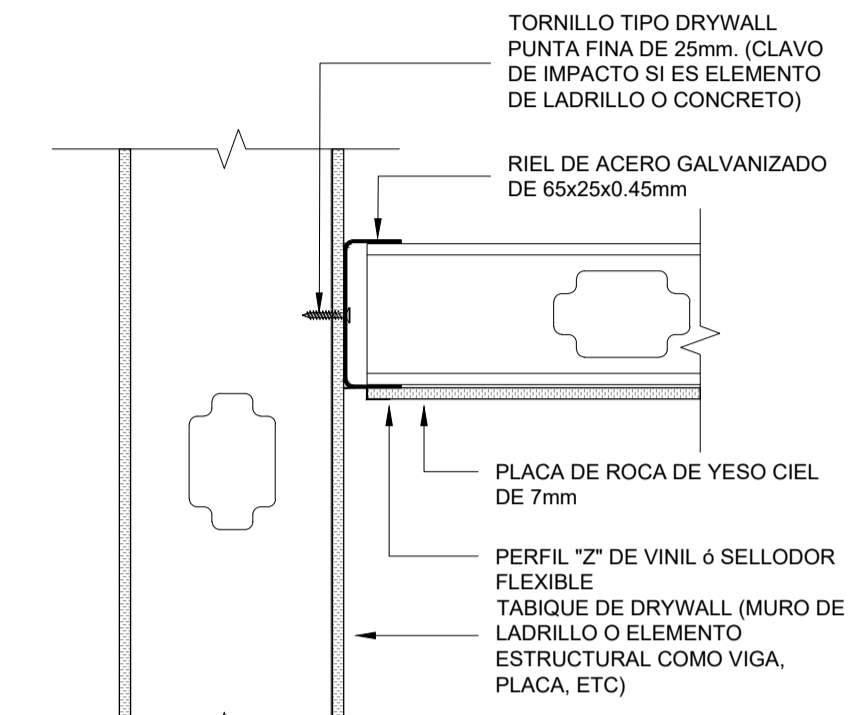
DETALLE DE JUNTA DE CONTROL
ESC . 1/2.5



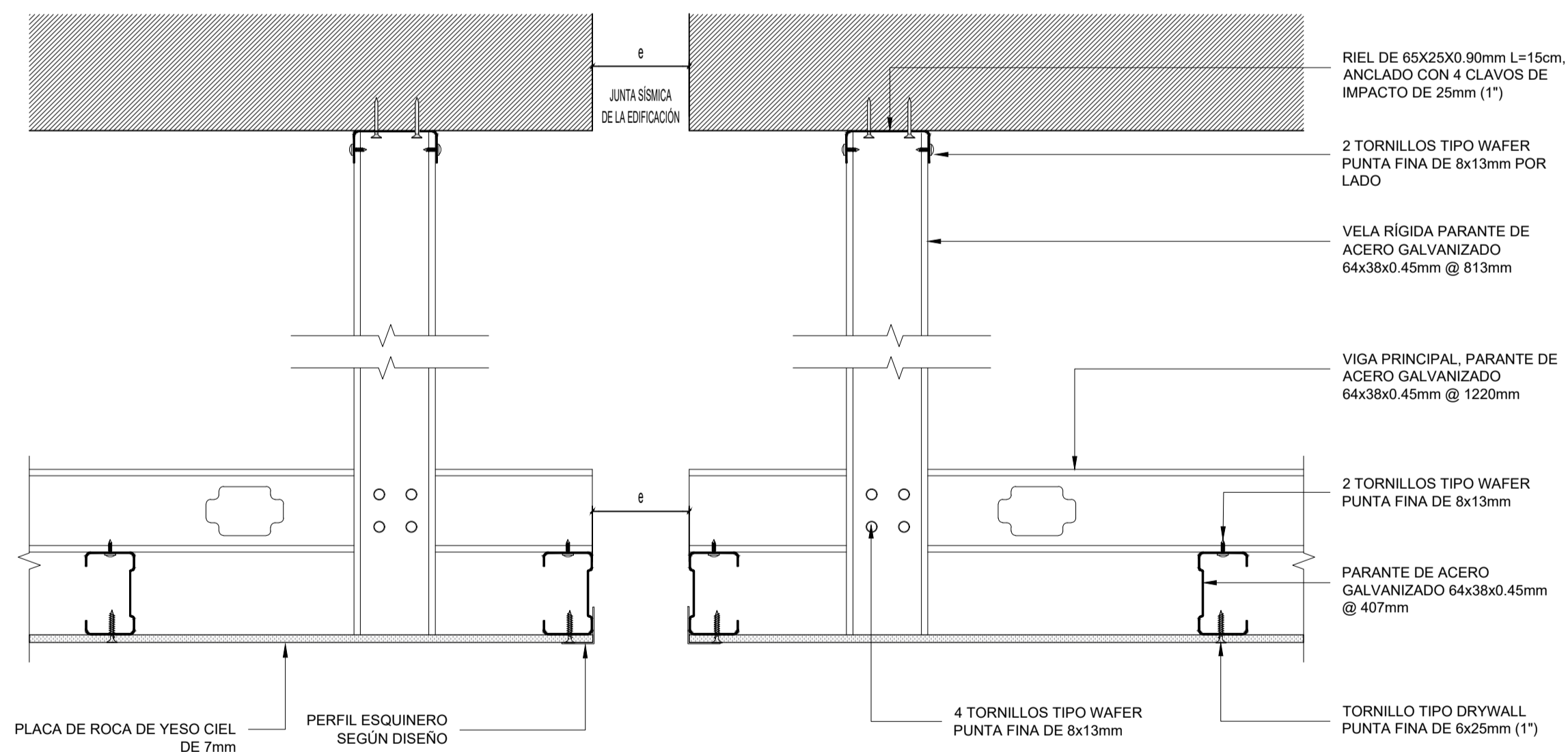
INSTALACIÓN DE FALSO CIELO RASO
ESC . 1/2.5



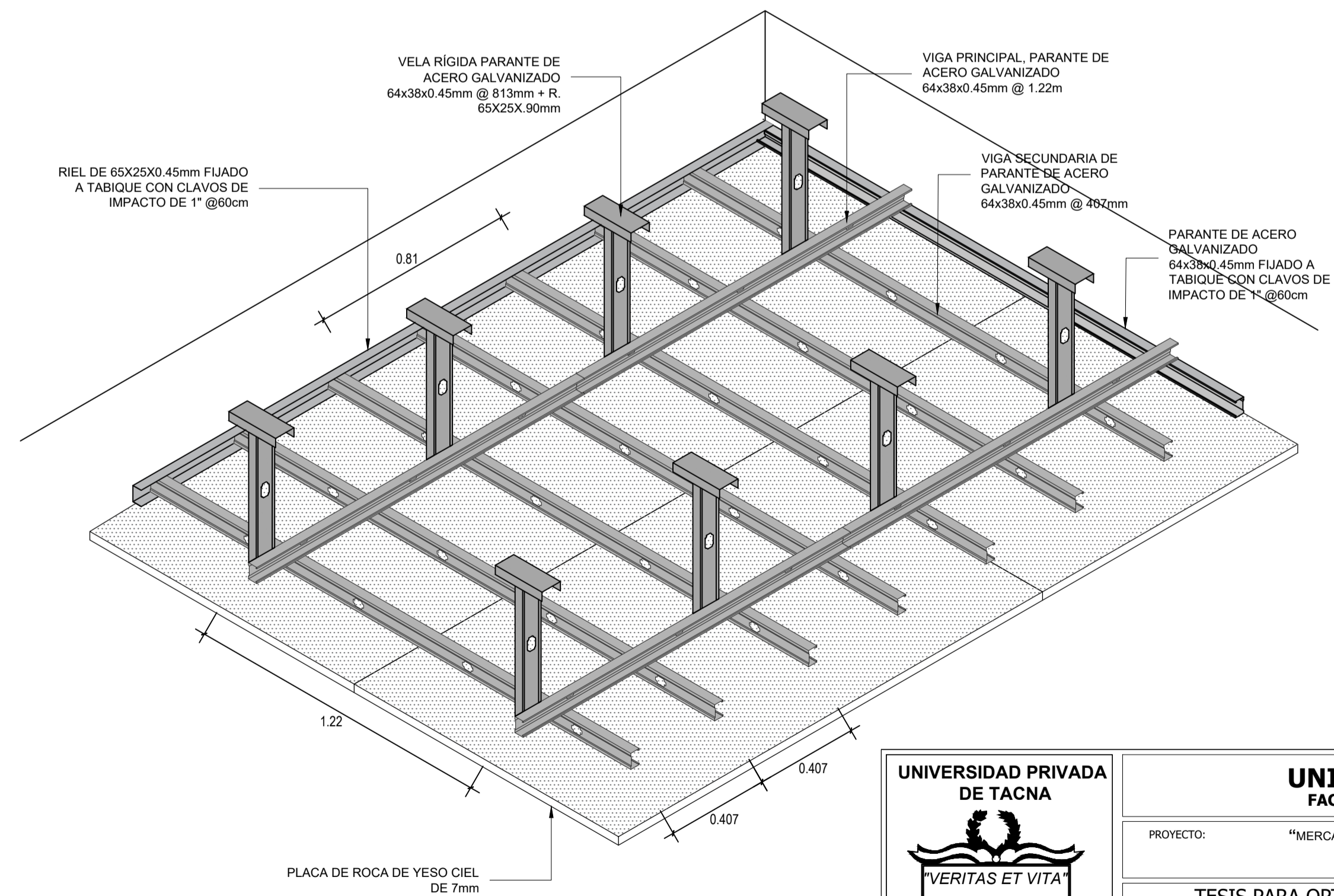
DETALLE DE ENCUENTRO DE FCR CON TABIQUE S/E



DETALLE DE JUNTA SÍSMICA
ESC . 1/2.5



ISOMETRÍA



NOTAS: GYPLAC

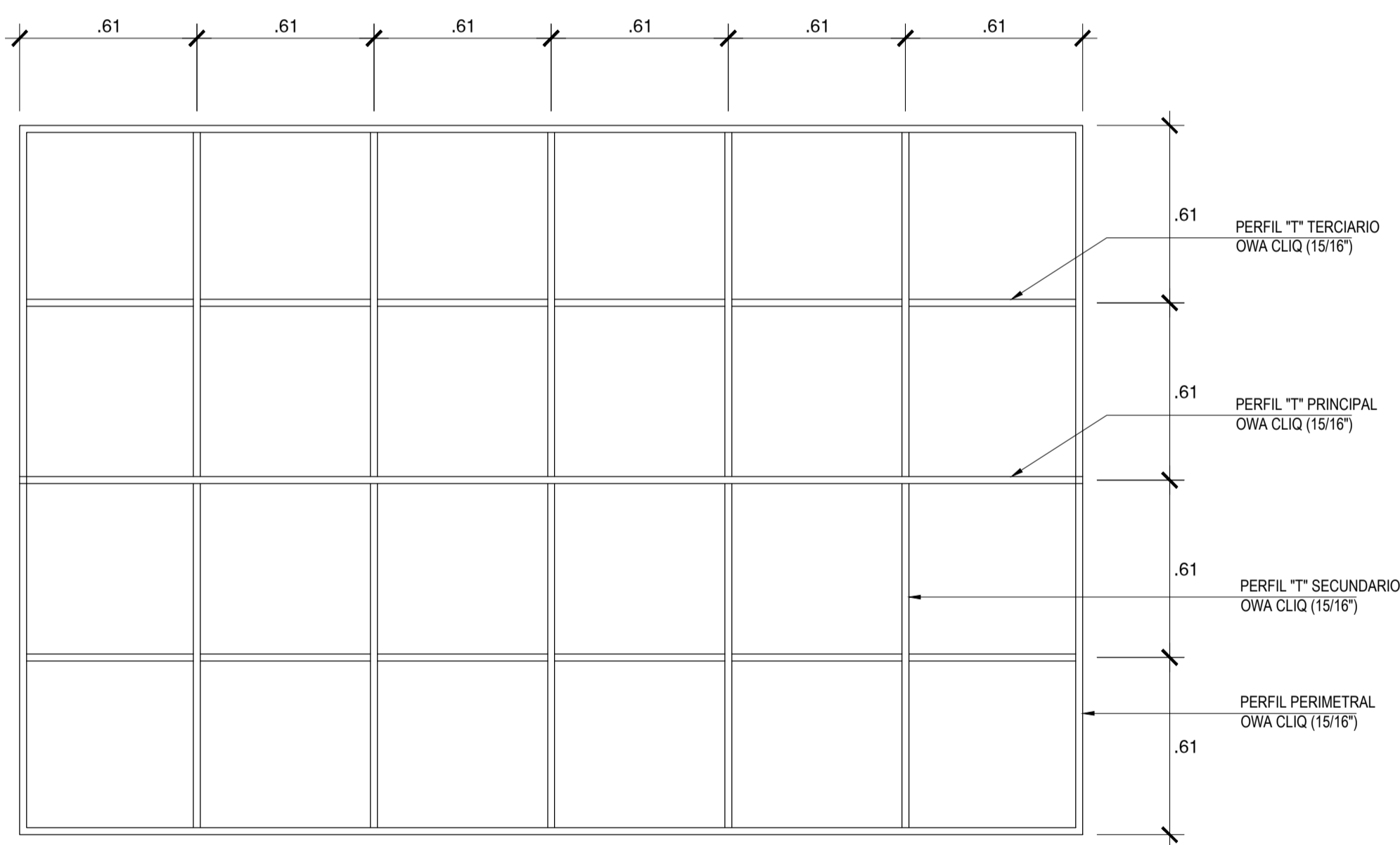
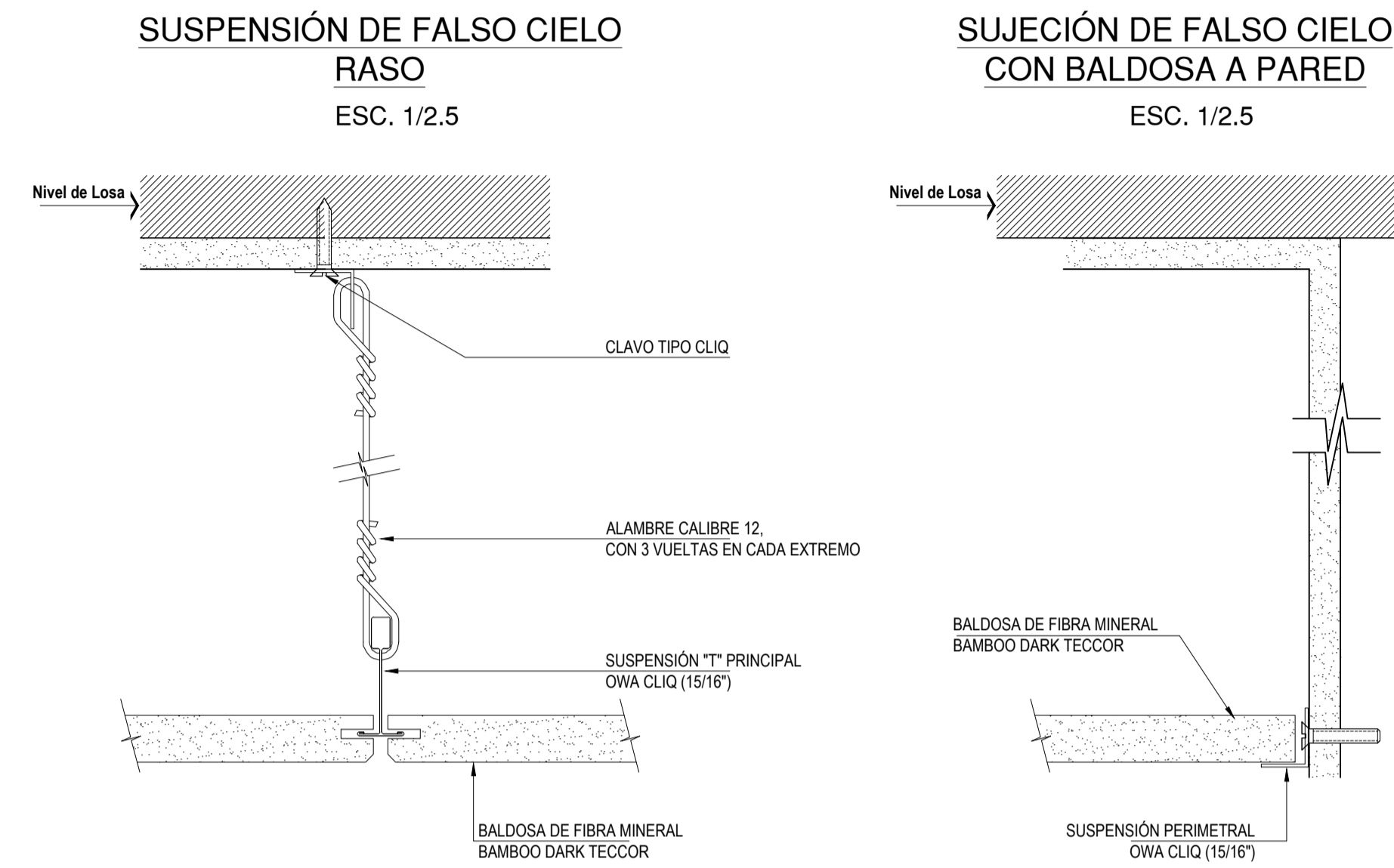
1. LA ESTRUCTURA PLANTEADA EN LOS DETALLES CONSTRUCTIVOS TÍPICOS CORRESPONDE A UN PLENUM MÁXIMO DE 80CM
2. EL ENTRAMADO INFERIOR DEL FALSO CIELO RASO DEBERÁ ESTAR FIJO AL MURO COLINDANTE, AL MENOS, EN DOS DE SUS LADOS, UNO EN CADA SENTIDO.
3. LA ESTRUCTURA ESTÁ DISEÑADA PARA SOPORTAR SU PESO PROPIO. EL DE LAS PLACAS QUE SOPORTAN Y EL AISLAMIENTO TÉRMICO/AÚSTICO DE LANA DE VIDRIO HASTA DE $\rho=90$ MM Y DENSIDAD 10 - 15 KG/M3.
4. CARGAS ADICIONALES DE OTROS ELEMENTOS DISTINTOS A LOS PROPIOS DEL SISTEMA, DEBERÁN SER SOPORTADOS INDEPENDIENTEMENTE DESDE LA ESTRUCTURA PRINCIPAL DE LA EDIFICACIÓN.
5. CONSIDERAR JUNTAS DE CONTROL EN EL FCR CADA 100-120 m2. (VER DETALLE DE JUNTAS DE CONTROL).
6. CONSIDERAR JUNTAS SÍSMICAS EN EL FCR DE ACUERDO A LAS JUNTAS DEFINIDAS EN LA EDIFICACIÓN.
7. DEJAR UNA BRUÑA DE SEPARACIÓN DE 10mm EN PROMEDIO EN EL ENCUENTRO DEL FCR CON EL MURO O ELEMENTO COLINDANTE.
8. PARA LA UNIÓN DE LAS PLACAS A LA ESTRUCTURA SE EMPLEARÁ TORNILLO PLACA 6x25MM PUNTA FINA. LA SEPARACIÓN DE LOS TORNILLOS DEBE SER NO MENOR A 25CM NI MAYOR A 30 CM, Y EN LAS UNIONES DE PLACAS CADA 15 CM EN ZIG-ZAG.
9. LA PLACA CIEL PUEDE SER REEMPLAZADA POR LA PLACA GYPLAC EXTRALIVIANA DE 12.7MM Y MANTENER EL MISMO DETALLE CONSTRUCTIVO.

* LA PLACA CIEL DE 7mm PUEDE SER REEMPLAZADA POR UNA GYPLAC EXTRALIVIANA DE 12.7mm O UNA GYPLAC ST DE 15.9mm

DETALLE DE F. CIELO RASO:
FCR-003/ INVISIBLE GYPLAC CIELO Ó SIMILAR
ESC 1:2.5

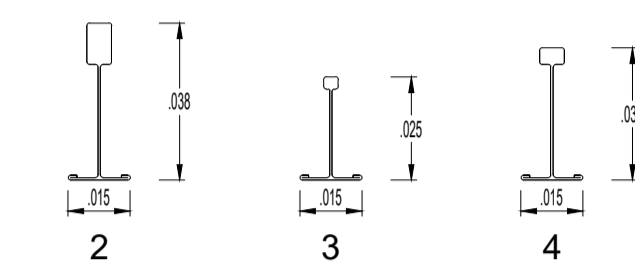


UNIVERSIDAD PRIVADA DE TACNA FACULTAD DE ARQUITECTURA Y URBANISMO	
PROYECTO:	"MERCADO DE ABASTOS COMO ESPACIO DE INTERACCIÓN PARA EL DISTRITO DE LA YARADA LOS PALOS, 2021"
TESIS PARA OPTAR AL TÍTULO PROFESIONAL DE ARQUITECTO	
PLANO:	DETALLE DE CIELO RASO
ASESOR:	ARQ. MARTHA GABRIELA GONZALEZ CHOCANO
TESTISTA:	BACH. ANA MARÍA INCACUTIPA TURPO
ESCALA:	INDICADA
FECHA:	MAYO 2024
Nº de LAMINA:	D-06

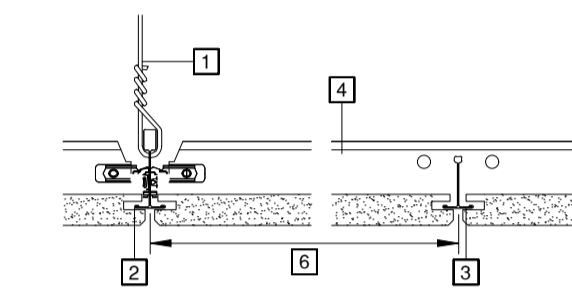


DETALLE DE F. CIELO RASO:
FCR-004/ 120 NCR 0.65 BAMBOO Ó SIMILAR
 ESC 1:3.5

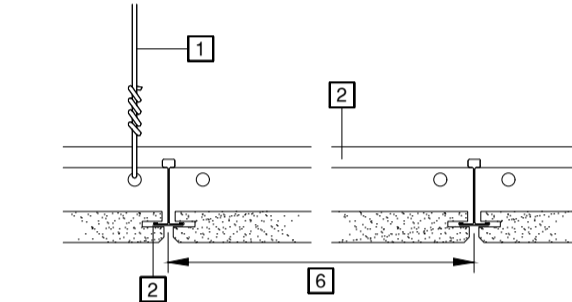
REFERENCIA DE PERFILES



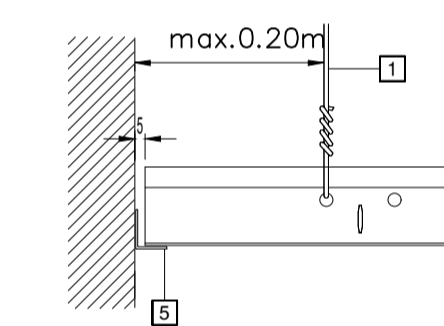
CORTE SECCION



SECCION



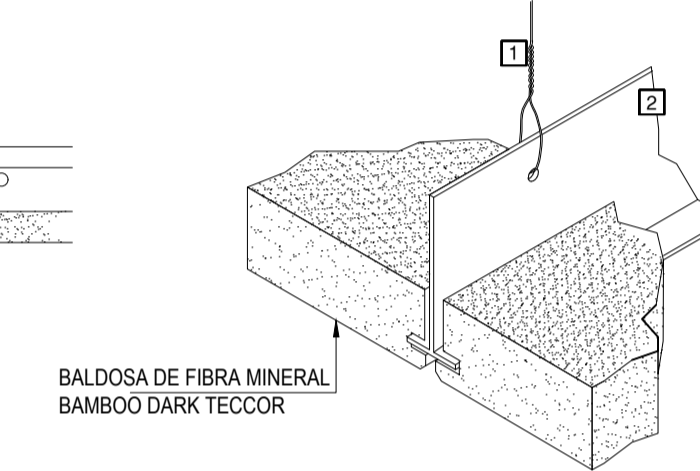
ENCUENTRO PERIMETRAL



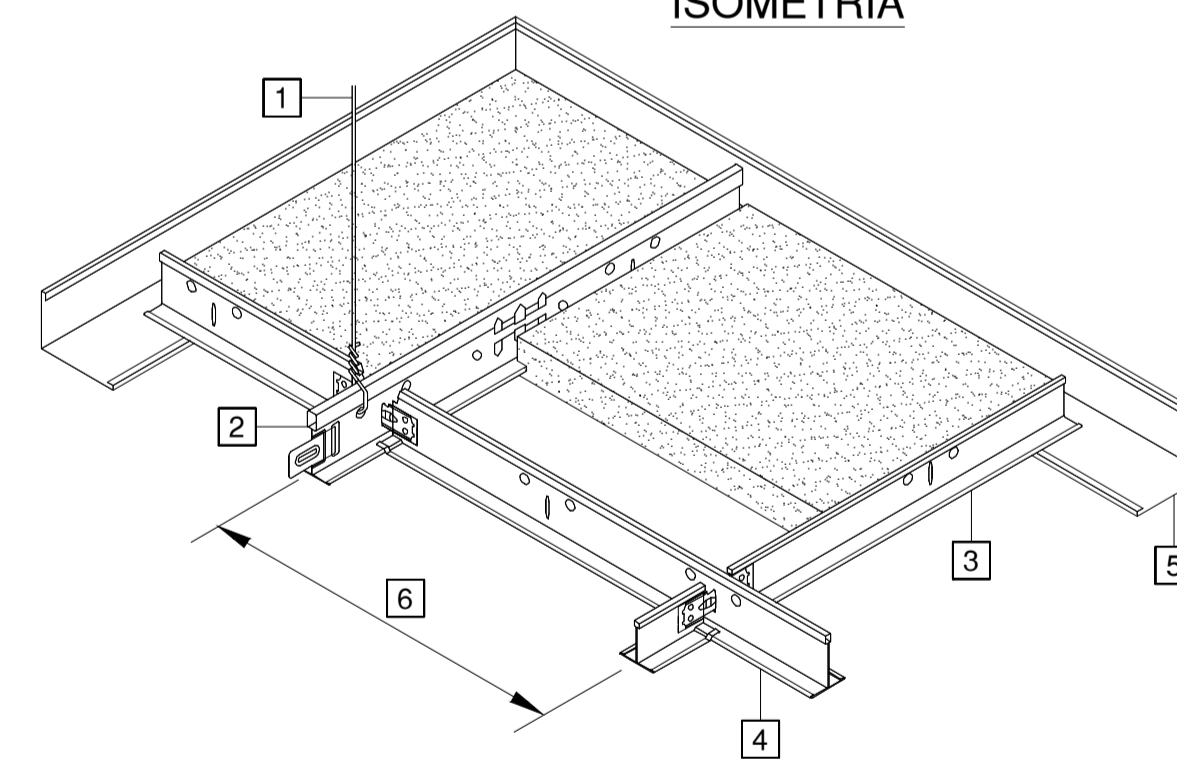
REFERENCIAS

- 1 ALAMBRE CALIBRE 12
- 2 SUSPENSIÓN T* PRINCIPAL OWA CLIQ (15/16")
- 3 SUSPENSIÓN T* TERCIARIA OWA CLIQ (15/16")
- 4 SUSPENSIÓN T* SECUNDARIA OWA CLIQ (15/16")
- 5 SUSPENSIÓN PERIMETRAL OWA CLIQ (15/16")
- 6 DIMENSIÓN DEL MÓDULO

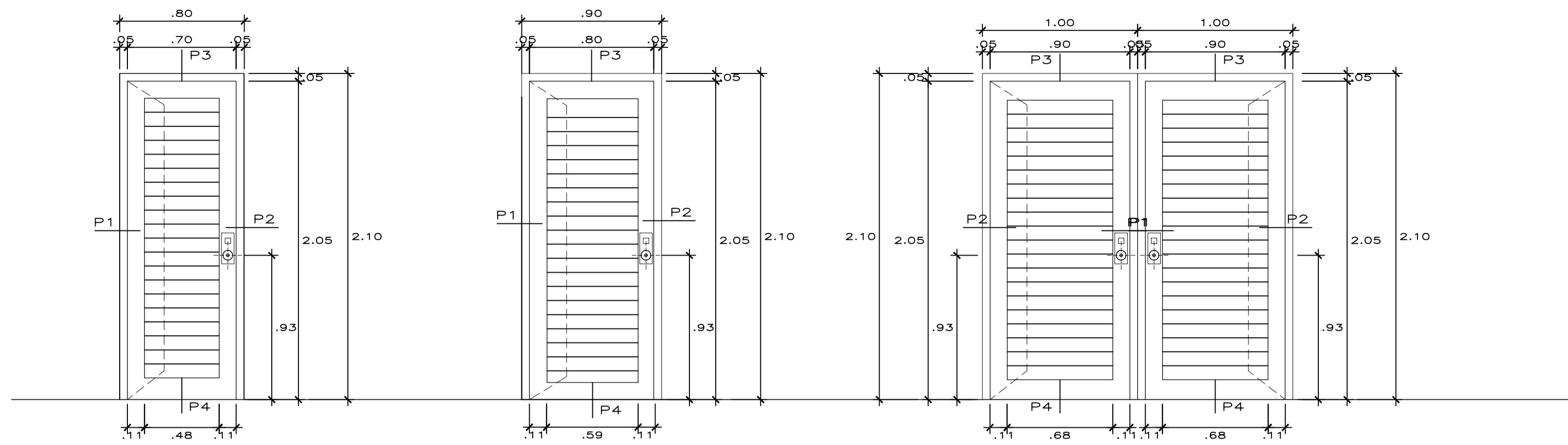
ISOMETRIA DE BALDOSA ACÚSTICA



ISOMETRIA



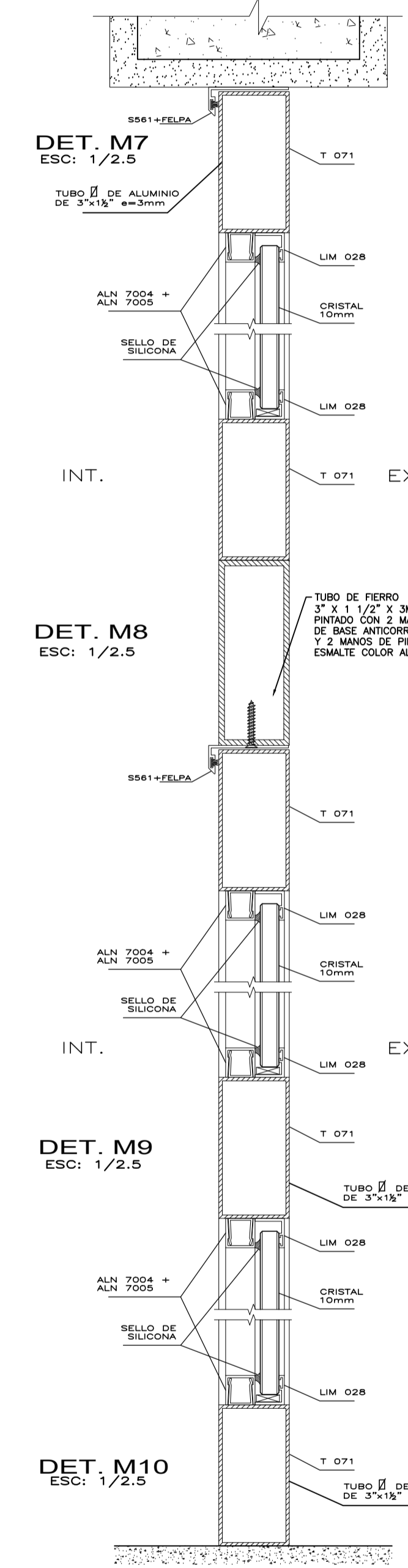
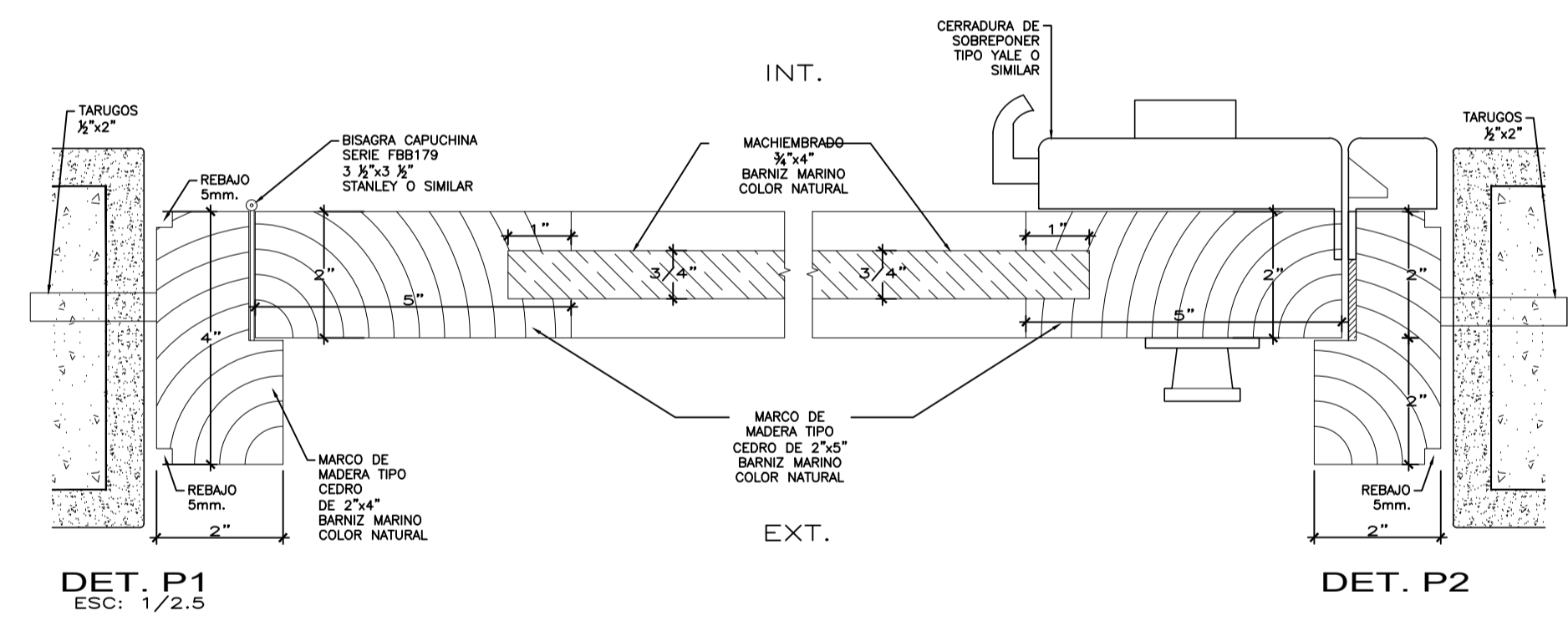
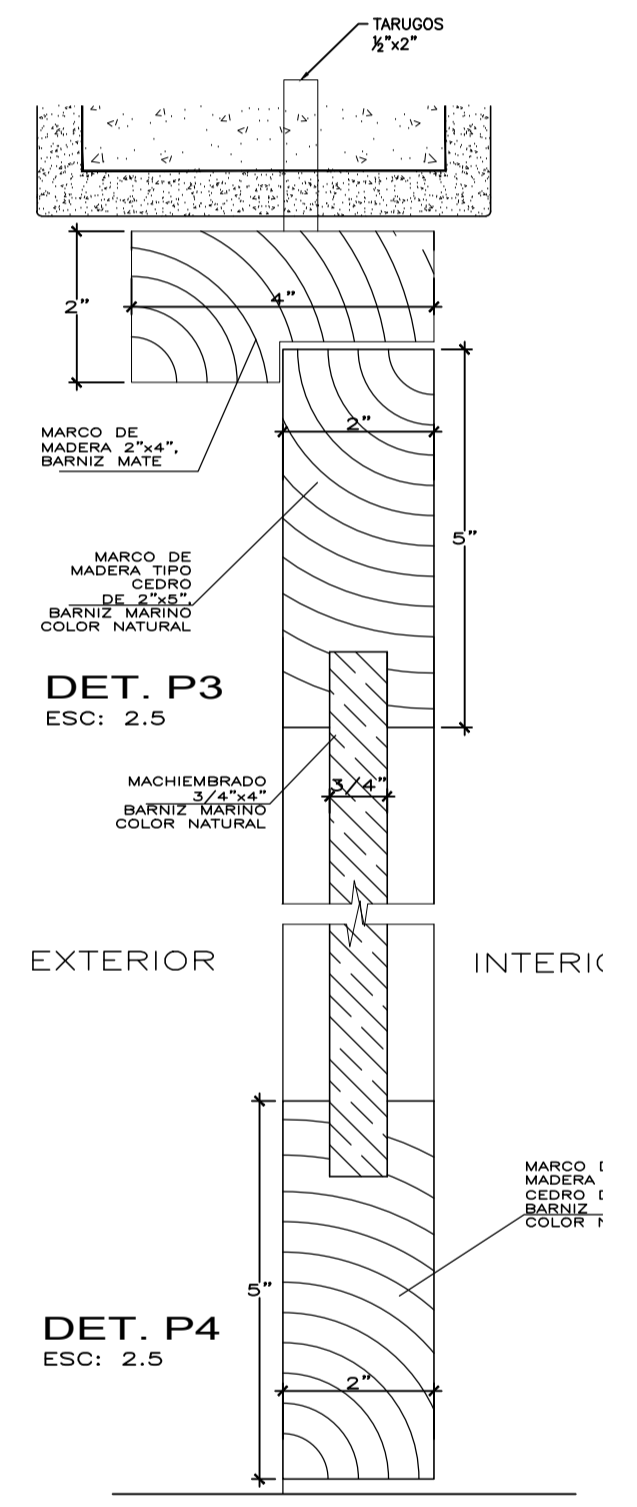
	UNIVERSIDAD PRIVADA DE TACNA FACULTAD DE ARQUITECTURA Y URBANISMO			
	PROYECTO: "MERCADO DE ABASTOS COMO ESPACIO DE INTERACCIÓN PARA EL DISTRITO DE LA YARADA LOS PALOS, 2021"			
	TESIS PARA OPTAR AL TÍTULO PROFESIONAL DE ARQUITECTO			
	PLANO: DETALLE DE CIELO RASO			
ASESOR:	ARQ. MARTHA GABRIELA GONZALEZ CHOCANO	TESISTA:	BACH. ANA MARÍA INCACUTIPA TURPO	Nº de LAMINA: D-07
ESCALA:	INDICADA	FECHA:	MAYO 2024	



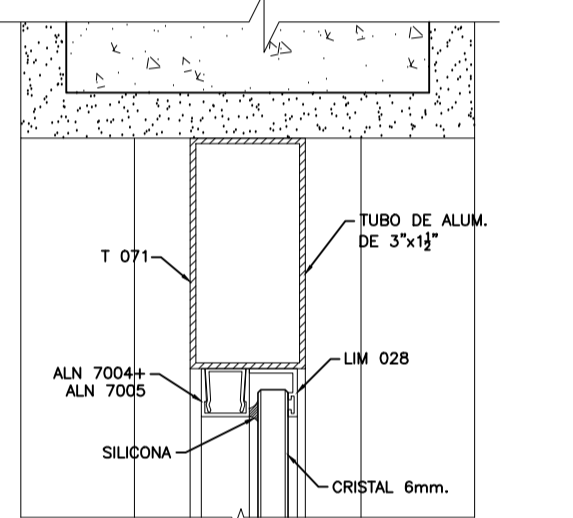
P-03
02 UNID.
Marco de madera + machiembado + Bisagra 90°
Acabadas en barniz
ADMINISTRACION-BAÑO

P-02
02 UNID.
Marco de madera + machiembado + Bisagra 90°
Acabadas en barniz
ADMINISTRACION-OFICINAS

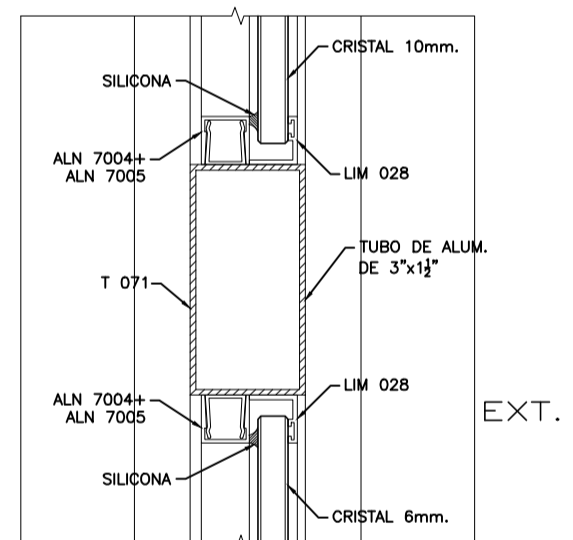
P-01
02 UNID.
Marco de madera + machiembado + Bisagra 90°
Acabadas en barniz
ADMINISTRACION-RECEPCION



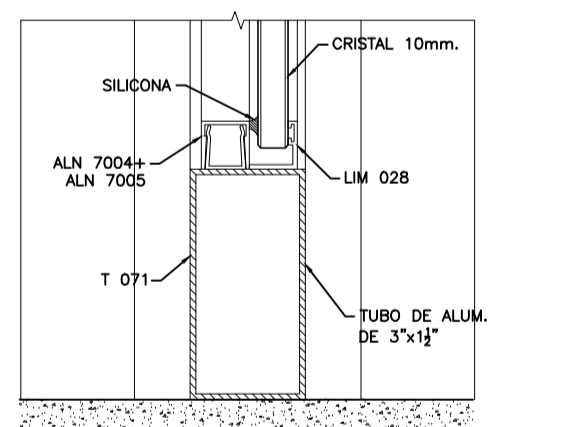
DET. M11
ESC: 1/2.5



DET. M12
ESC: 1/2.5



DET. M11'
ESC: 1/2.5



CUADRO DE PUERTAS							
TIPO	CANTIDAD	ANCHO	ALTO	ALFEIZAR	TIPO	MATERIAL	ESPECIFICACIONES
P-01	1	0.80	2.10	---	BATIENTE 1 HOJA	MADERA CEDRO	
P-02	2	0.90	2.10	---	BATIENTE 1 HOJA	MADERA CEDRO	
P-03	2	1.00	2.10	---	BATIENTE 1 HOJA	MADERA CEDRO	



UNIVERSIDAD PRIVADA DE TACNA
FACULTAD DE ARQUITECTURA Y URBANISMO

PROYECTO: "MERCADO DE ABASTOS COMO ESPACIO DE INTERACCION PARA EL DISTRITO DE LA YARADA LOS PALOS, 2021"

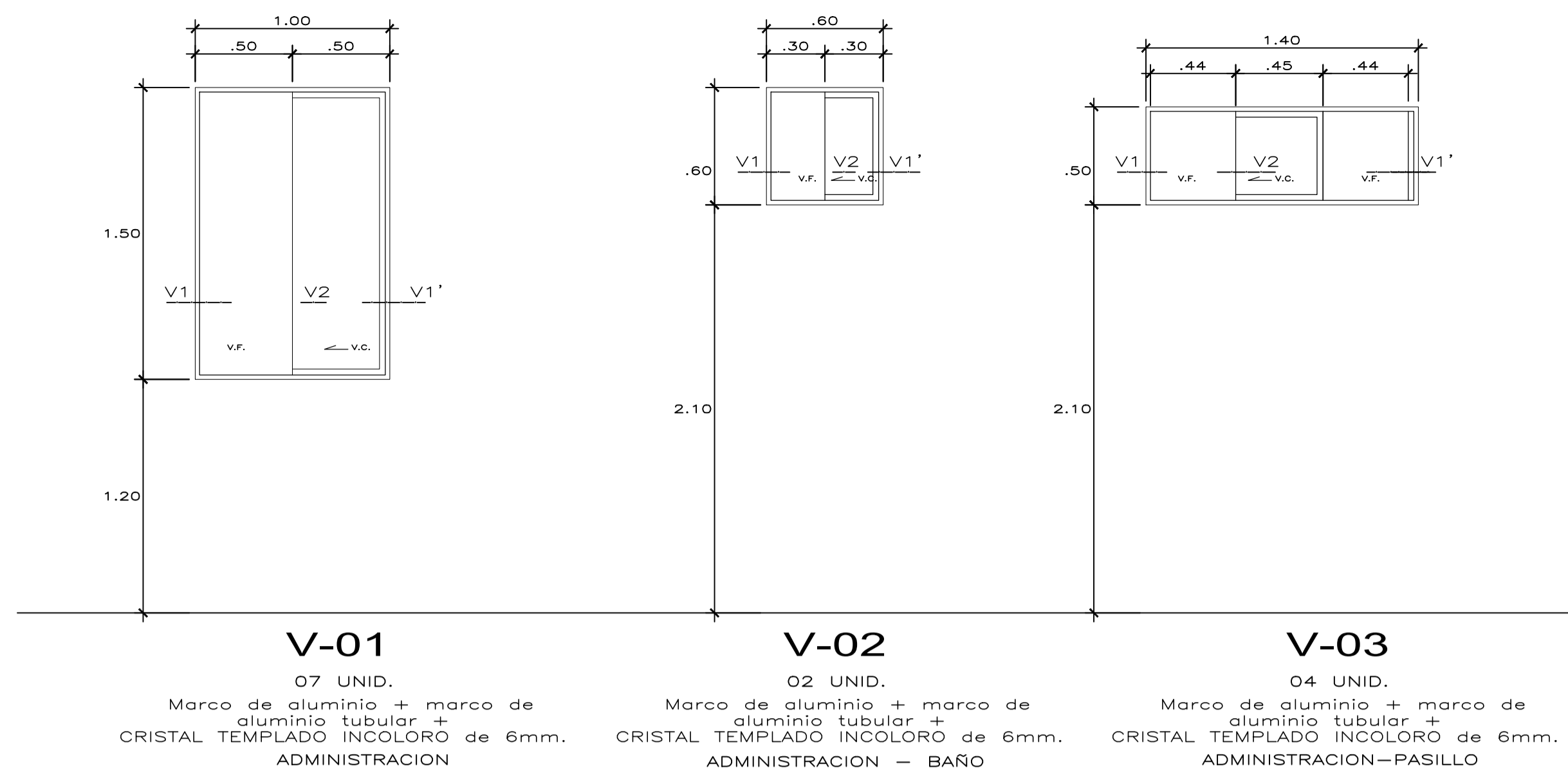
TESIS PARA OPTAR AL TITULO PROFESIONAL DE ARQUITECTO

PLANO: DETALLES

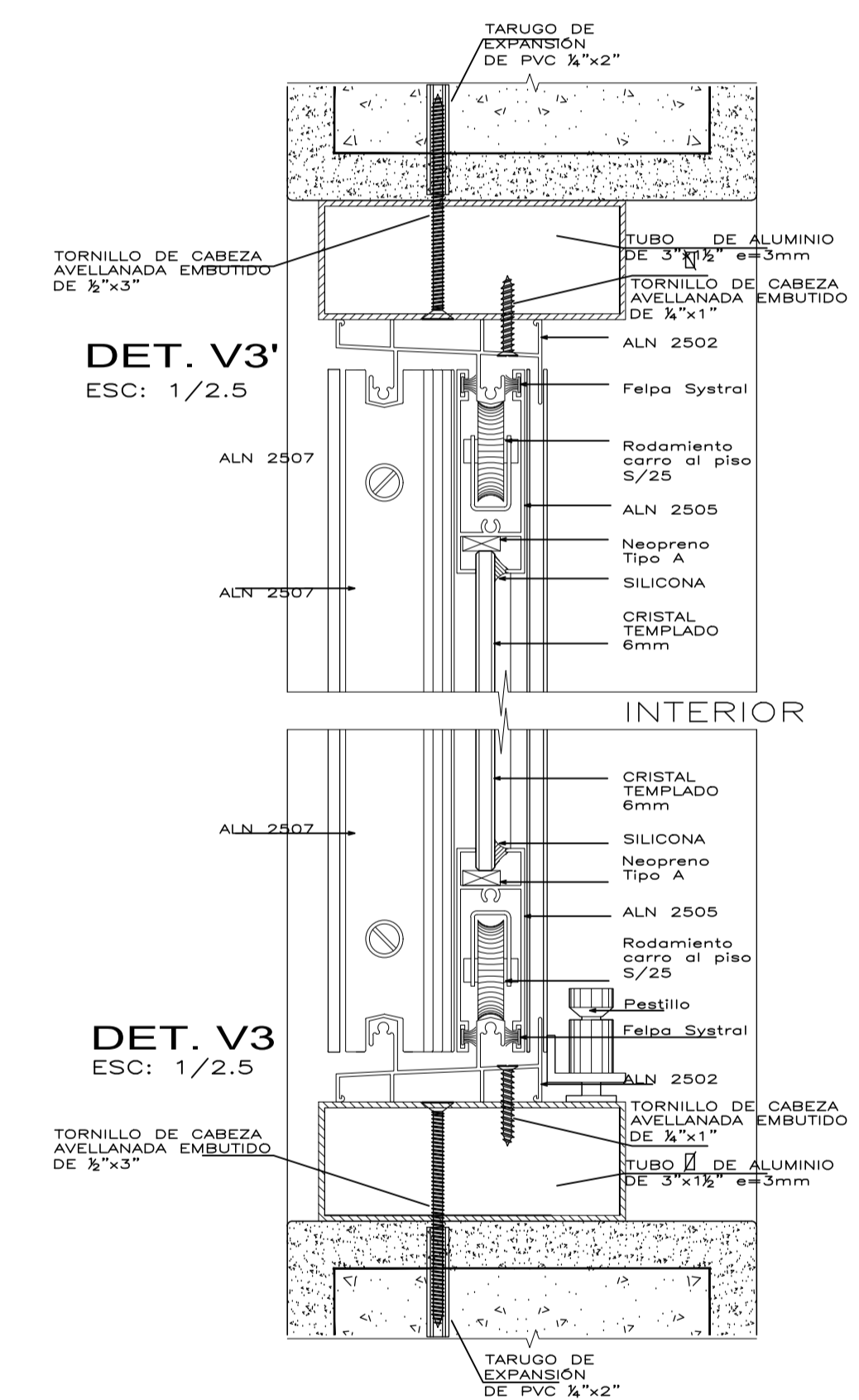
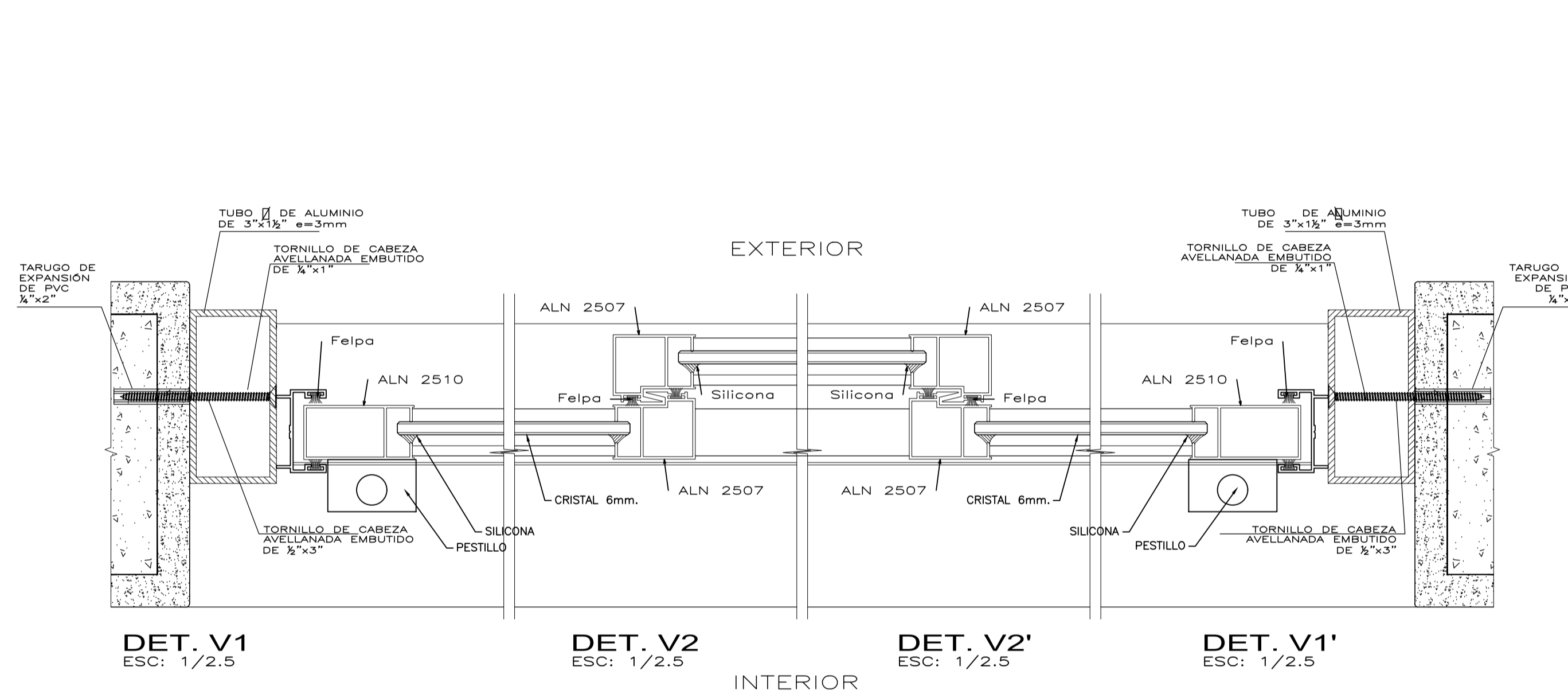
ASESOR: ARQ. MARTHA GABRIELA GONZALEZ CHOCANO
TESISTA: BACH. ANA MARIA INCACUTIPA TURPO

ESCALA: INDICADA
FECHA: MAYO 2024

Nº de LAMINA: **D-08**



CUADRO DE VENTANAS							
TIPO	CANTIDAD	ANCHO	ALTO	ALFEIZAR	TIPO	MATERIAL	ESPECIFICACIONES
V-01	01	1.40	1.50	1.20	CORREDIZA	ALUMINIO + CRISTAL	
V-02	03	2.20	1.50	1.20	CORREDIZA	ALUMINIO + CRISTAL	
V-03	05	0.90	0.60	2.10	CORREDIZA	ALUMINIO + CRISTAL	
V-04	01	1.80	0.60	2.10	CORREDIZA	ALUMINIO + CRISTAL	
V-05	01	2.50	0.60	2.10	CORREDIZA	ALUMINIO + CRISTAL	



	UNIVERSIDAD PRIVADA DE TACNA FACULTAD DE ARQUITECTURA Y URBANISMO	
	PROYECTO: "MERCADO DE ABASTOS COMO ESPACIO DE INTERACCIÓN PARA EL DISTRITO DE LA YARADA LOS PALOS, 2021"	
	TESIS PARA OPTAR AL TÍTULO PROFESIONAL DE ARQUITECTO	
	PLANO: DETALLES	
ASESOR: ARQ. MARTHA GABRIELA GONZALEZ CHOCANO	TESISTA: BACH. ANA MARÍA INCACUTIPA TURPO	Nº de LÁMINA: D-09
ESCALA: INDICADA	FECHA: MAYO 2024	