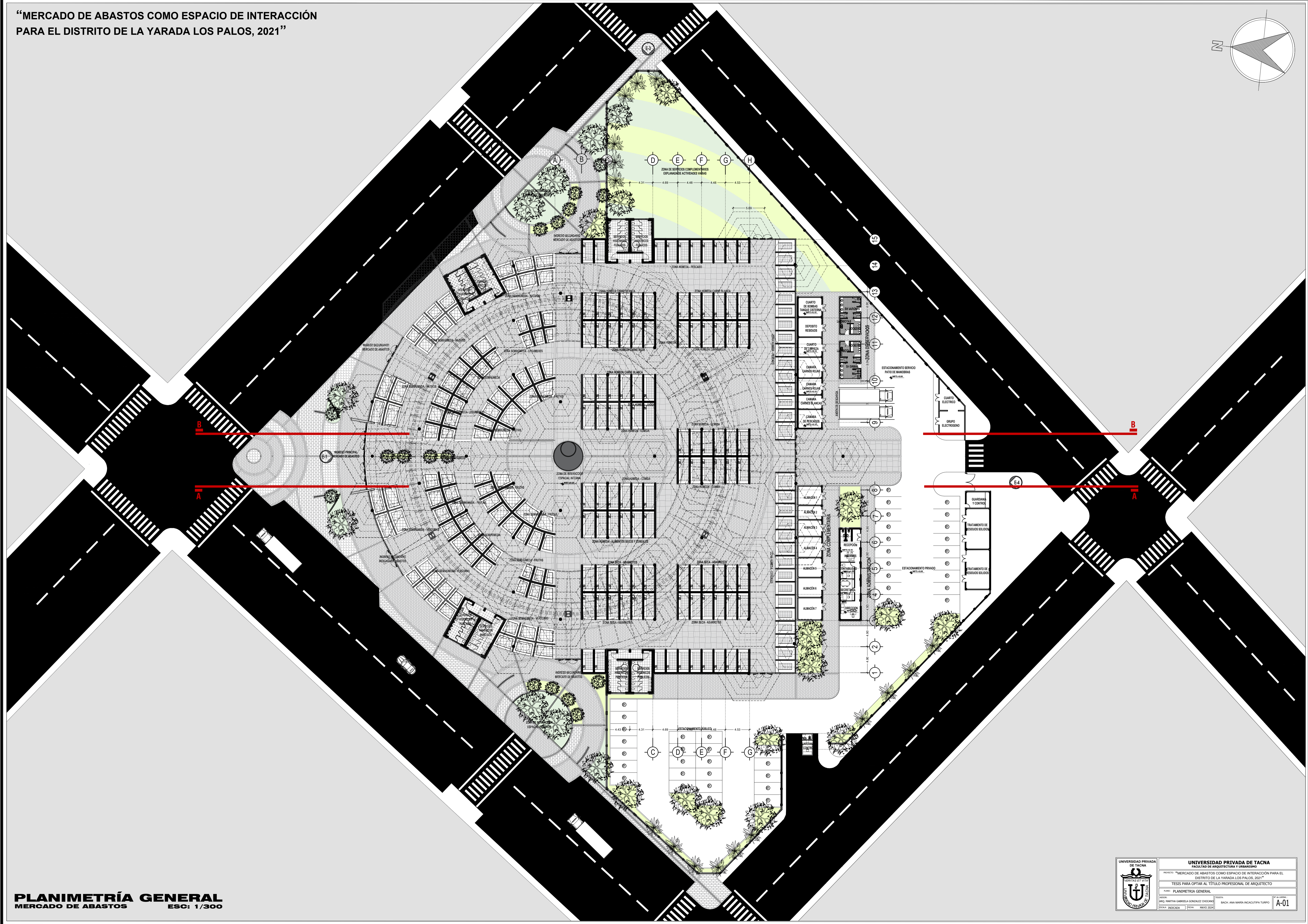
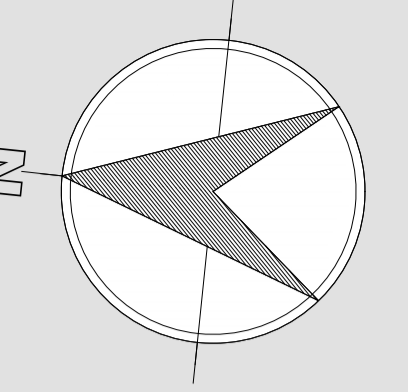


“MERCADO DE ABASTOS COMO ESPACIO DE INTERACCIÓN PARA EL DISTRITO DE LA YARADA LOS PALOS, 2021”



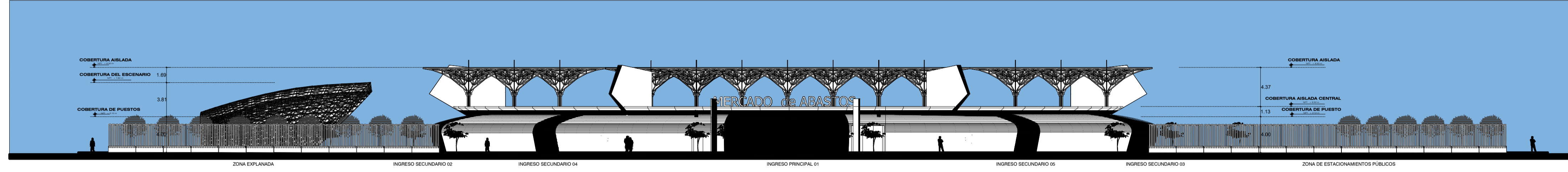
**PLANIMETRÍA GENERAL**  
MERCADO DE ABASTOS  
ESC: 1/300

	<b>UNIVERSIDAD PRIVADA DE TACNA</b> FACULTAD DE ARQUITECTURA Y URBANISMO		
	PROYECTO: "MERCADO DE ABASTOS COMO ESPACIO DE INTERACCIÓN PARA EL DISTRITO DE LA YARADA LOS PALOS, 2021"		
	TESIS PARA OPTAR AL TÍTULO PROFESIONAL DE ARQUITECTO		
	PLANIMETRÍA GENERAL	ESCALA:	FECHA:
AUTOR: ANITA GABRIELA GONZÁLEZ CHOCANO	TÍTULO:	BACH. ANA MARÍA INACUSTRA TURPO	
LOCAL:	FECHA:	A-01	

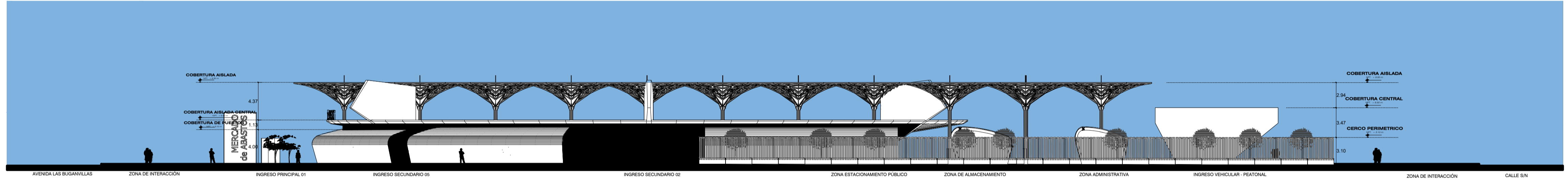




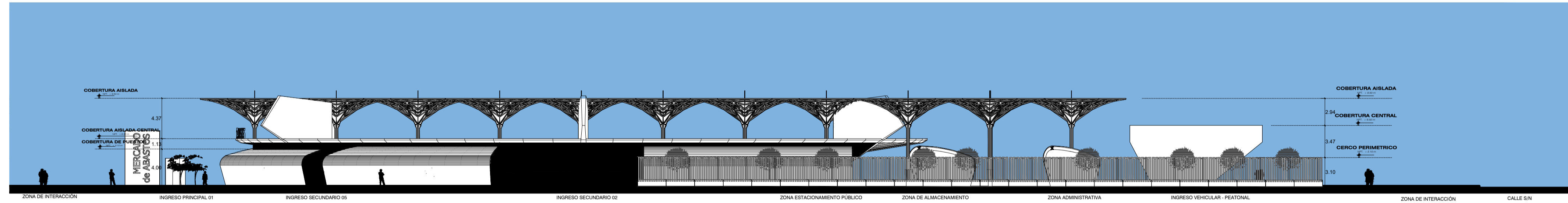
**“MERCADO DE ABASTOS COMO ESPACIO DE INTERACCIÓN  
PARA EL DISTRITO DE LA YARADA LOS PALOS, 2021”**



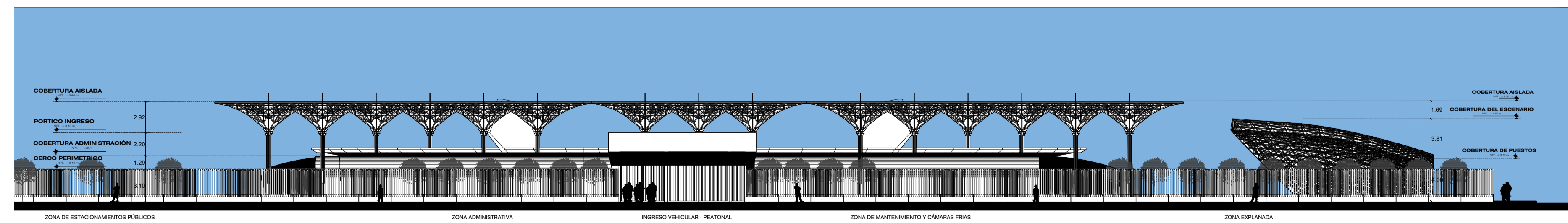
**ELEVACION 01 - AV LOS PALOS**  
MERCADO DE ABASTOS  
ESC: 1/125



**ELEVACION 02 - AV LAS BUGANVILLAS**  
MERCADO DE ABASTOS  
ESC: 1/125



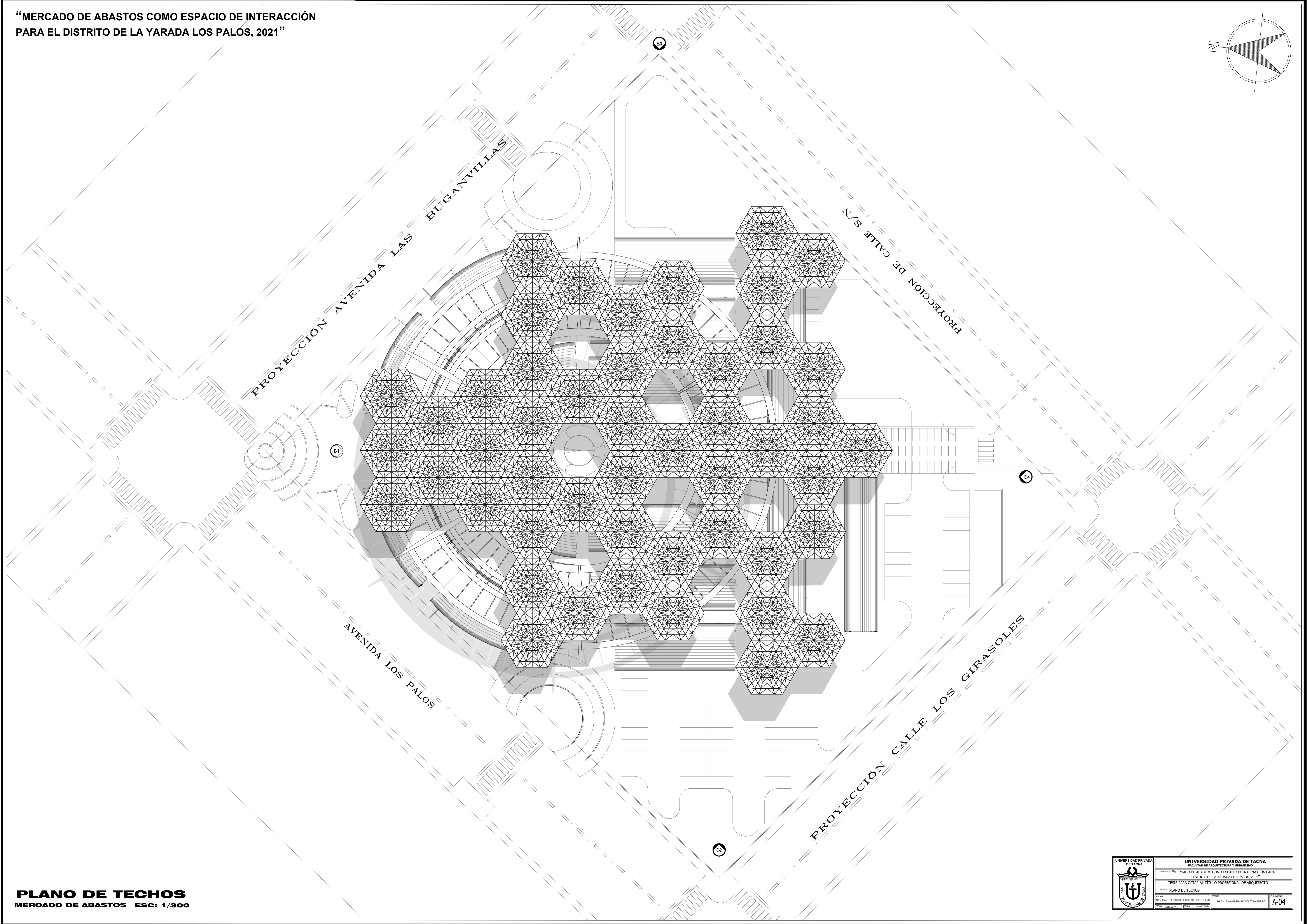
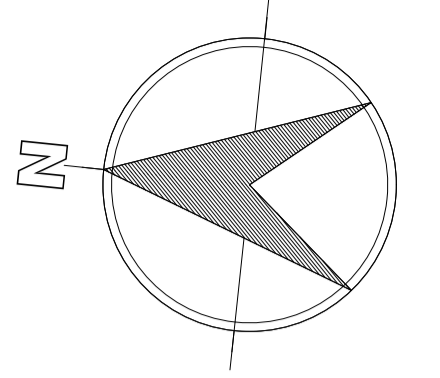
**ELEVACION 03 - CALLE LOS GIRASOLES**  
MERCADO DE ABASTOS  
ESC: 1/125



**ELEVACION 04 - CALLE S/N**  
MERCADO DE ABASTOS  
ESC: 1/300



“MERCADO DE ABASTOS COMO ESPACIO DE INTERACCIÓN PARA EL DISTRITO DE LA YARADA LOS PALOS, 2021”



**PLANO DE TECHOS**  
MERCADO DE ABASTOS ESC: 1/300

	<b>UNIVERSIDAD PRIVADA DE TACNA</b> FACULTAD DE ARQUITECTURA Y URBANISMO
	PROYECTO: "MERCADO DE ABASTOS COMO ESPACIO DE INTERACCIÓN PARA EL DISTRITO DE LA YARADA LOS PALOS, 2021"
	TESIS PARA OPTAR AL TÍTULO PROFESIONAL DE ARQUITECTO
	PLANO: PLANO DE TECHOS
PROFESOR: DR. MARTHA GABRIELA GONZALEZ CHOCANO	ALUMNA: BACH. ANA MARÍA INCAULTIPA TURPO
FECHA: INICIADA	FECHA: 02/10/2021
A-04	