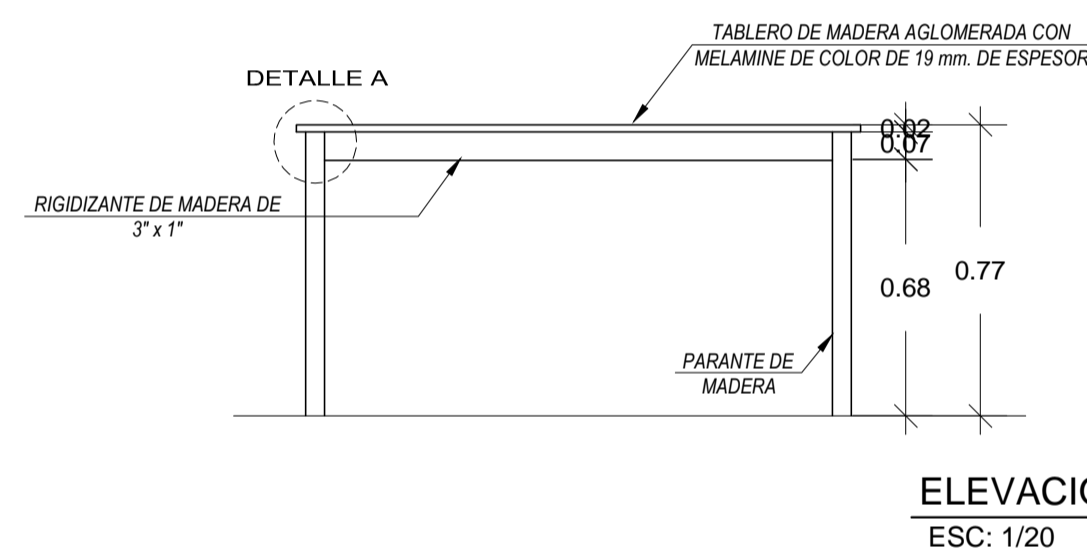
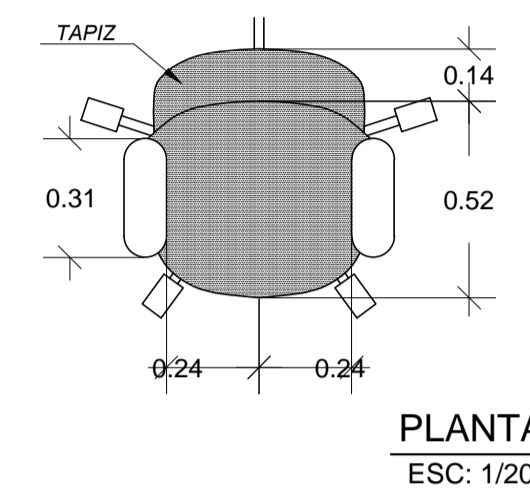


PLANTA
ESC: 1/20

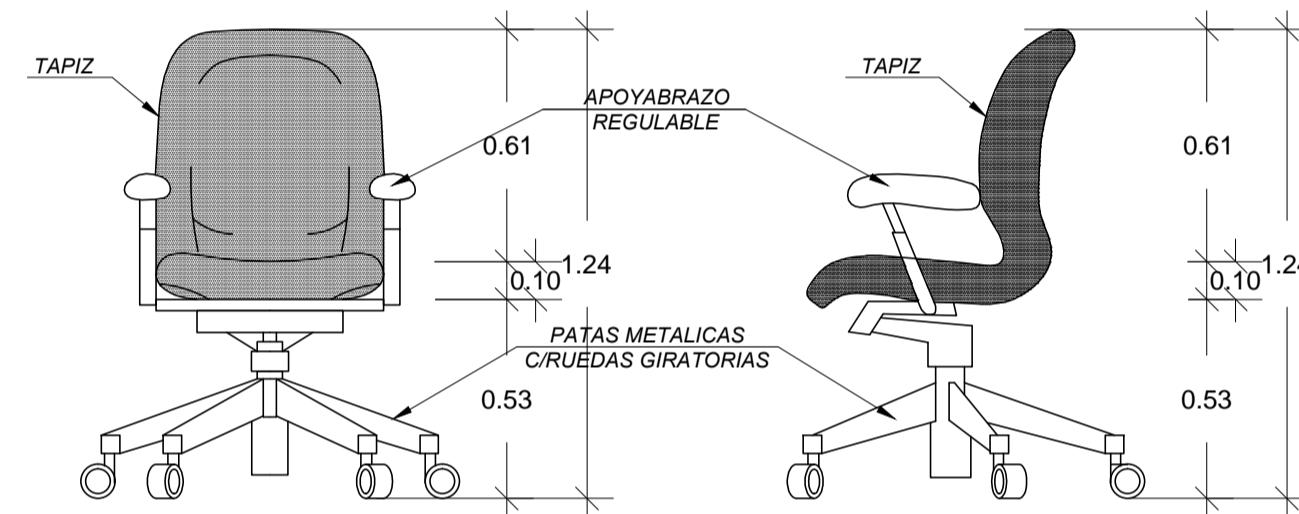


ELEVACION
ESC: 1/20

M1: MESA DE REUNION
ESC: 1/20



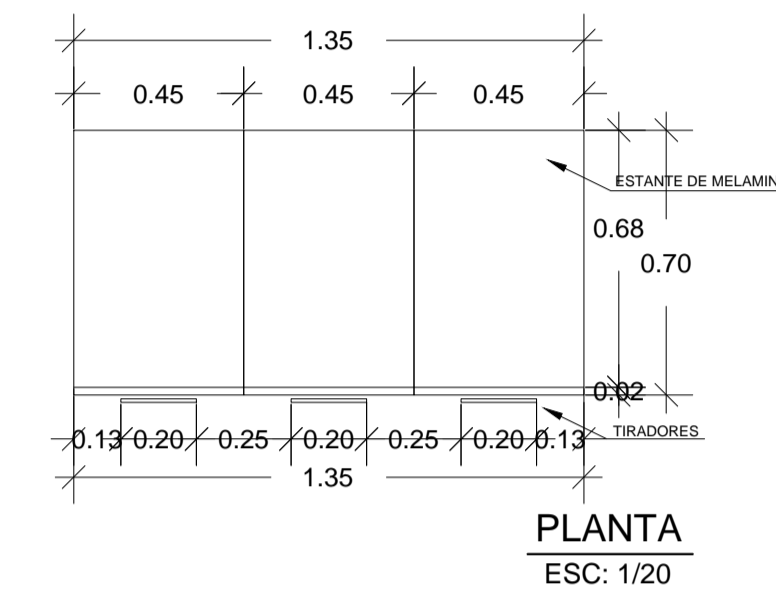
PLANTA
ESC: 1/20



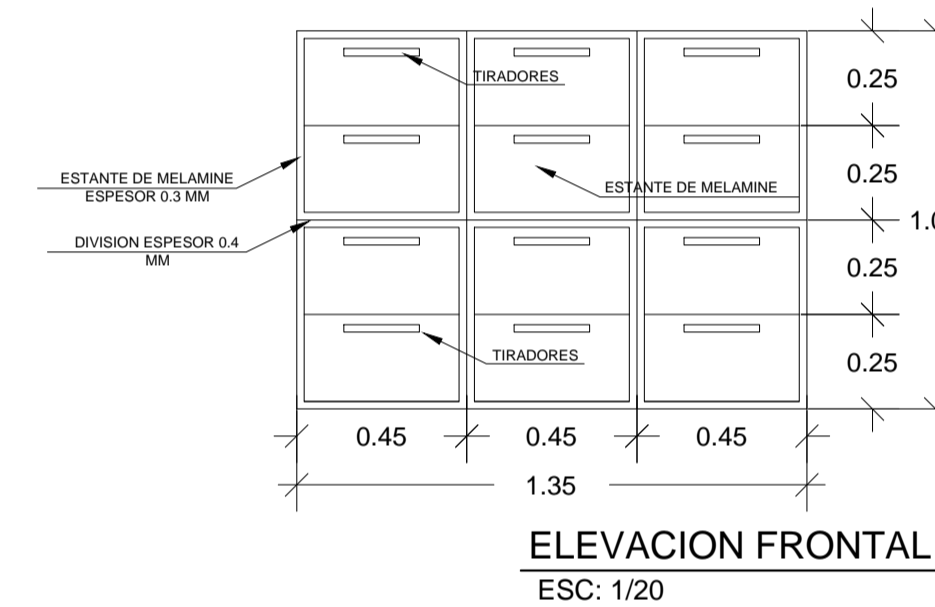
ELEVACION FRONTAL
ESC: 1/20

ELEVACION LATERAL
ESC: 1/20

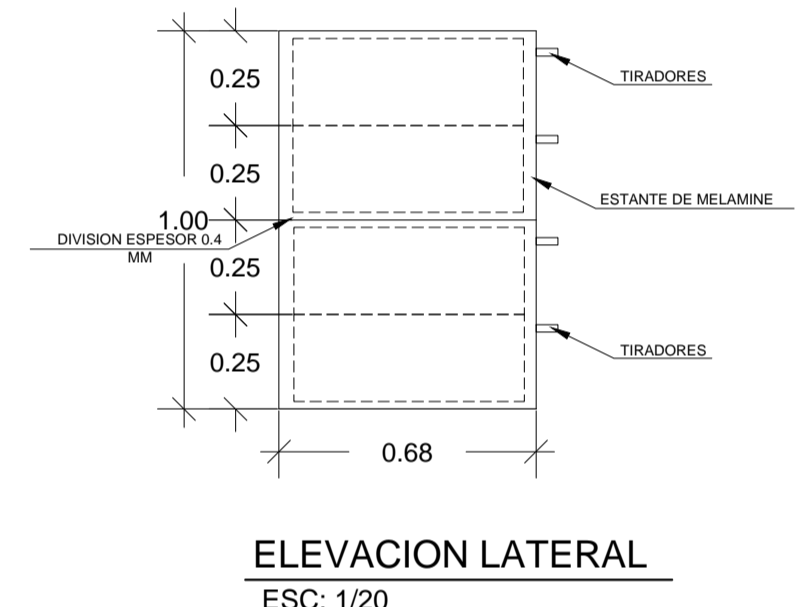
M2: SILLA GIRATORIA
ESC: 1/20



PLANTA
ESC: 1/20

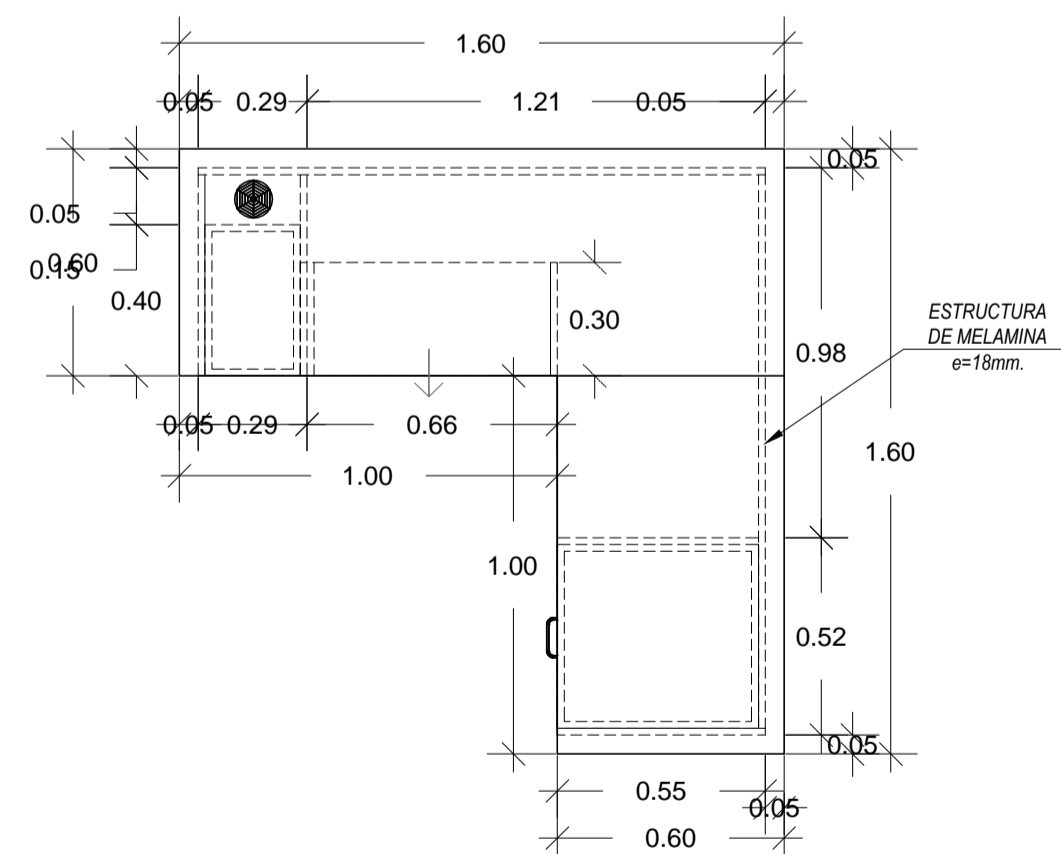


ELEVACION FRONTAL
ESC: 1/20

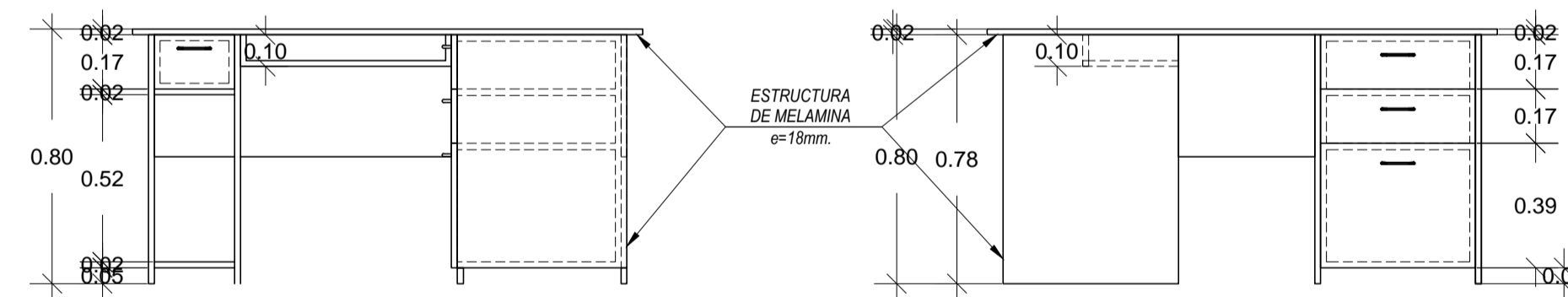


ELEVACION LATERAL
ESC: 1/20

M3: ESTANTE BAJO
ESC: 1/20

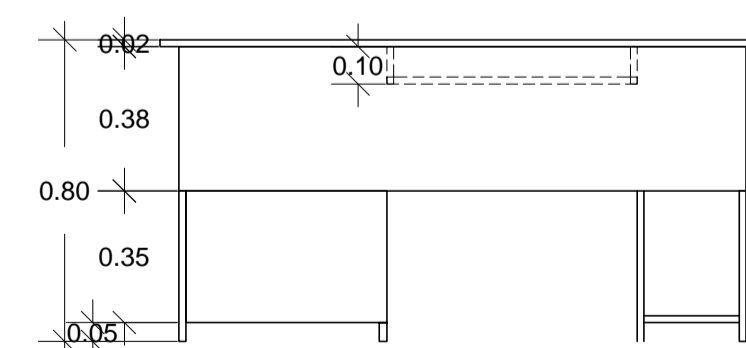


PLANTA
ESC: 1/20



ELEVACION FRONTAL
ESC: 1/20

ELEVACION LATERAL
ESC: 1/20



ELEVACION POSTERIOR
ESC: 1/20

M4: ESCRITORIO DE MELAMINE EN "L"
ESC: 1/20

DETALLE DE MOBILIARIO

ESC: 1/25



UNIVERSIDAD PRIVADA DE TACNA
FACULTAD DE ARQUITECTURA Y URBANISMO

PROYECTO: CENTRO DE INTERPRETACION PARA POTENCIAR LAS ACTIVIDADES TURISTICAS, SOCIALES Y CULTURALES EN EL SITIO ARQUEOLOGICO DE MICULLA. PACHIA, 2020

VIII TALLER TUTORIAL DE TESIS

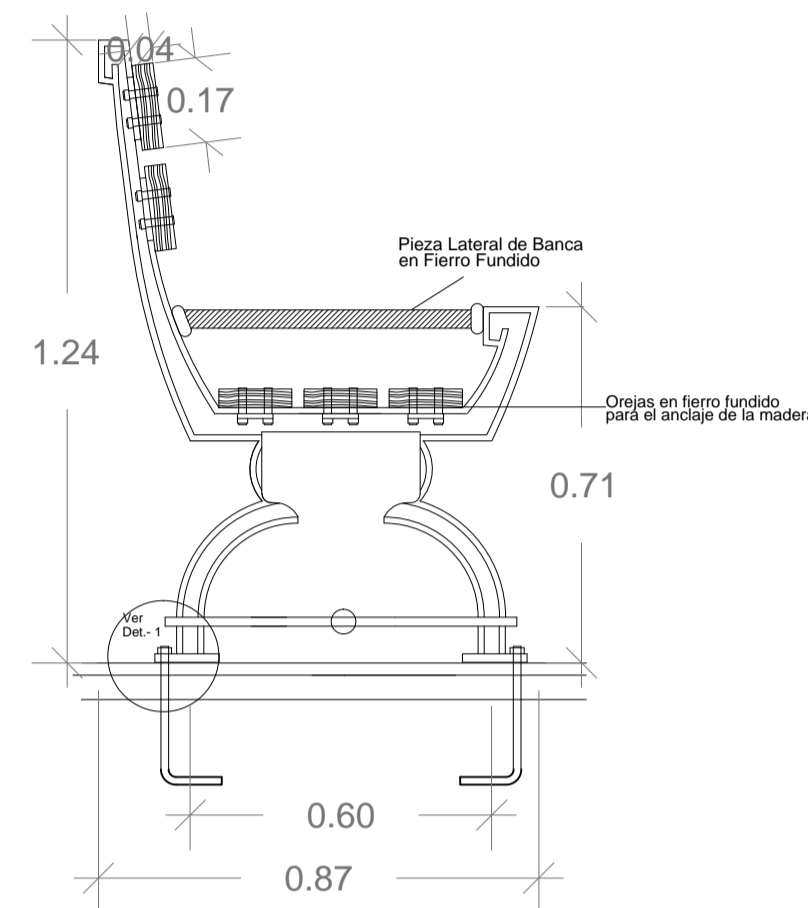
PLANO: DETALLE DE MOBILIARIO

ASESOR: ARQ. Guillermo Jiménez Flores

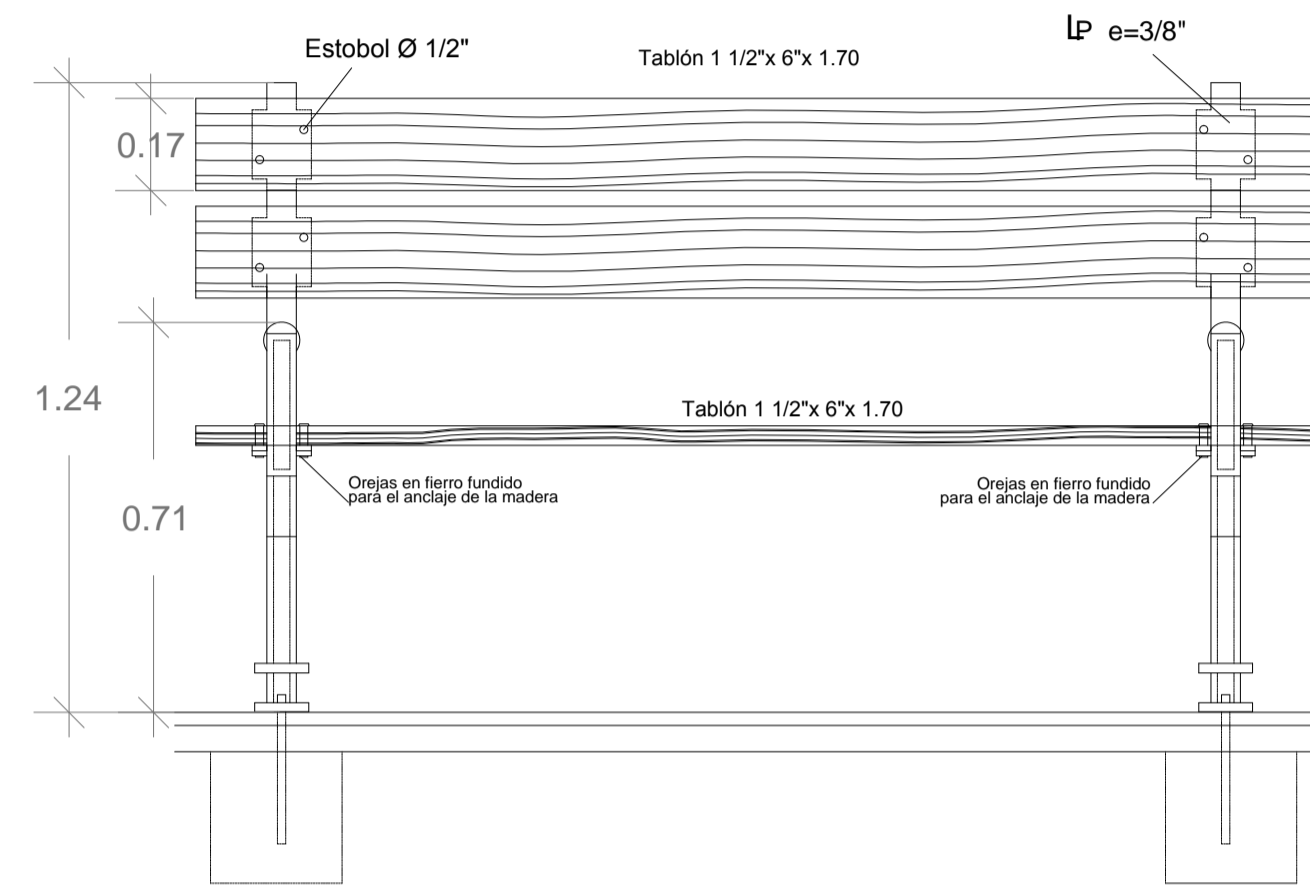
TESISTA: BACH. ARQ. Claudia Alejandra Talavera Gutierrez

Nº de LAMINA: DE-06

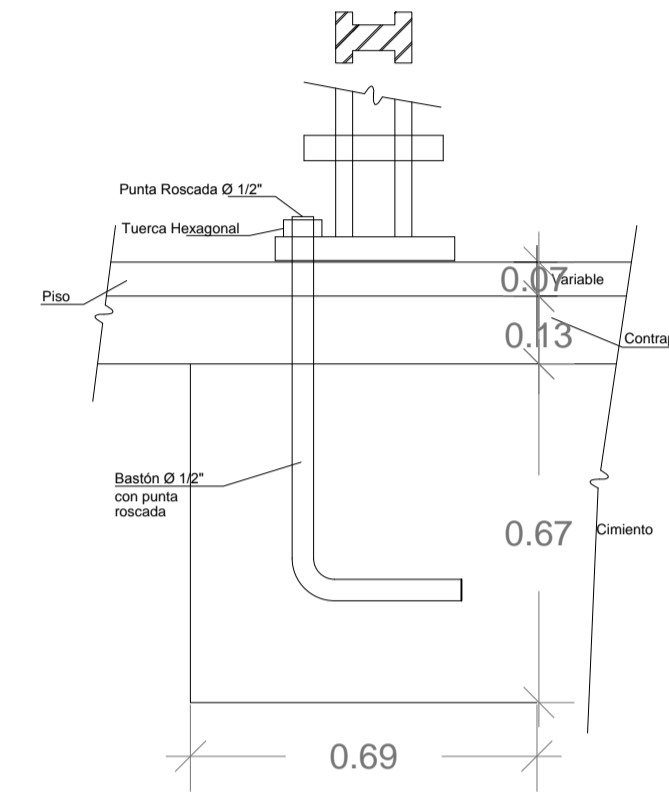
ESCALA: INDICADA FECHA: 06 de noviembre del 2020



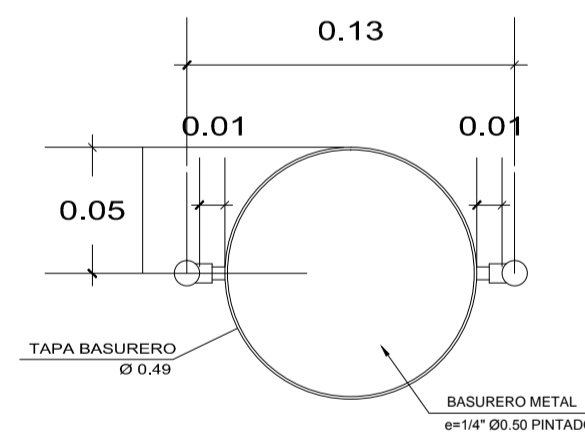
BANCA - ELEVACION LATERAL
ESC: 1/15



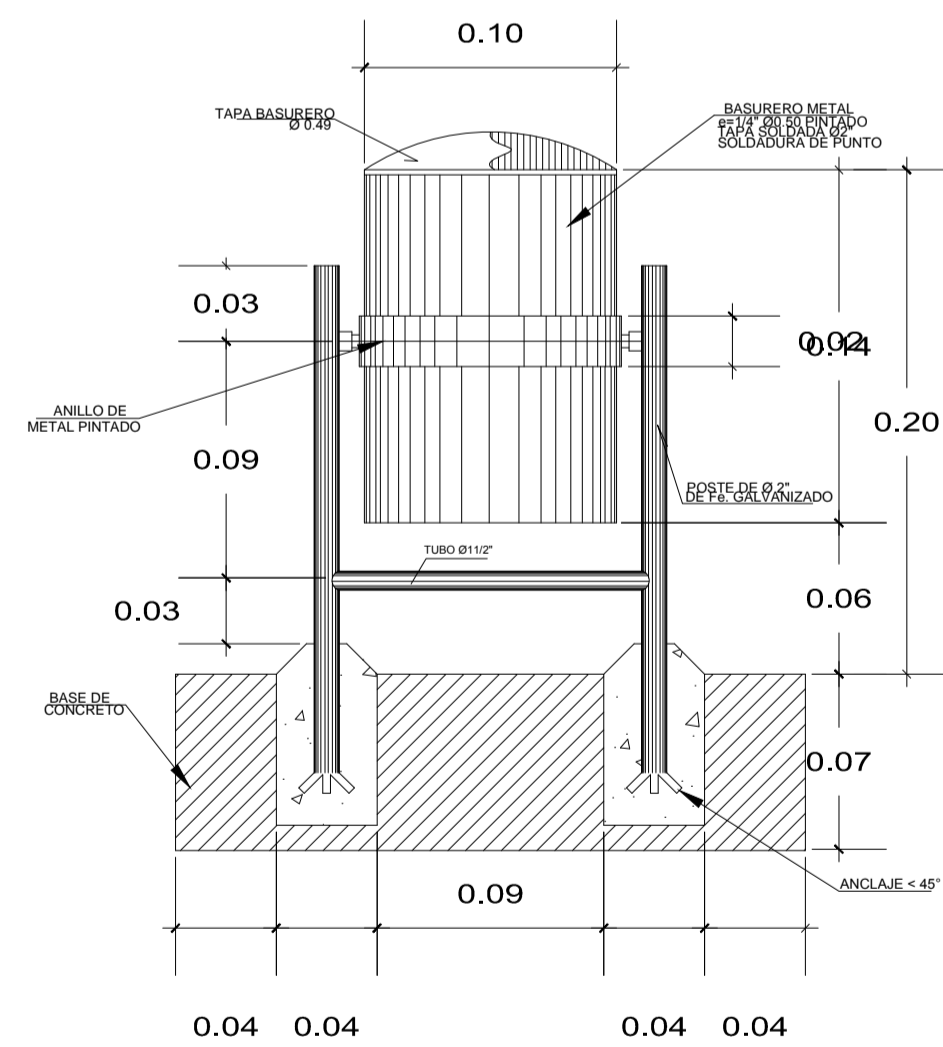
BANCA - ELEVACION FRONTAL
ESC: 1/15



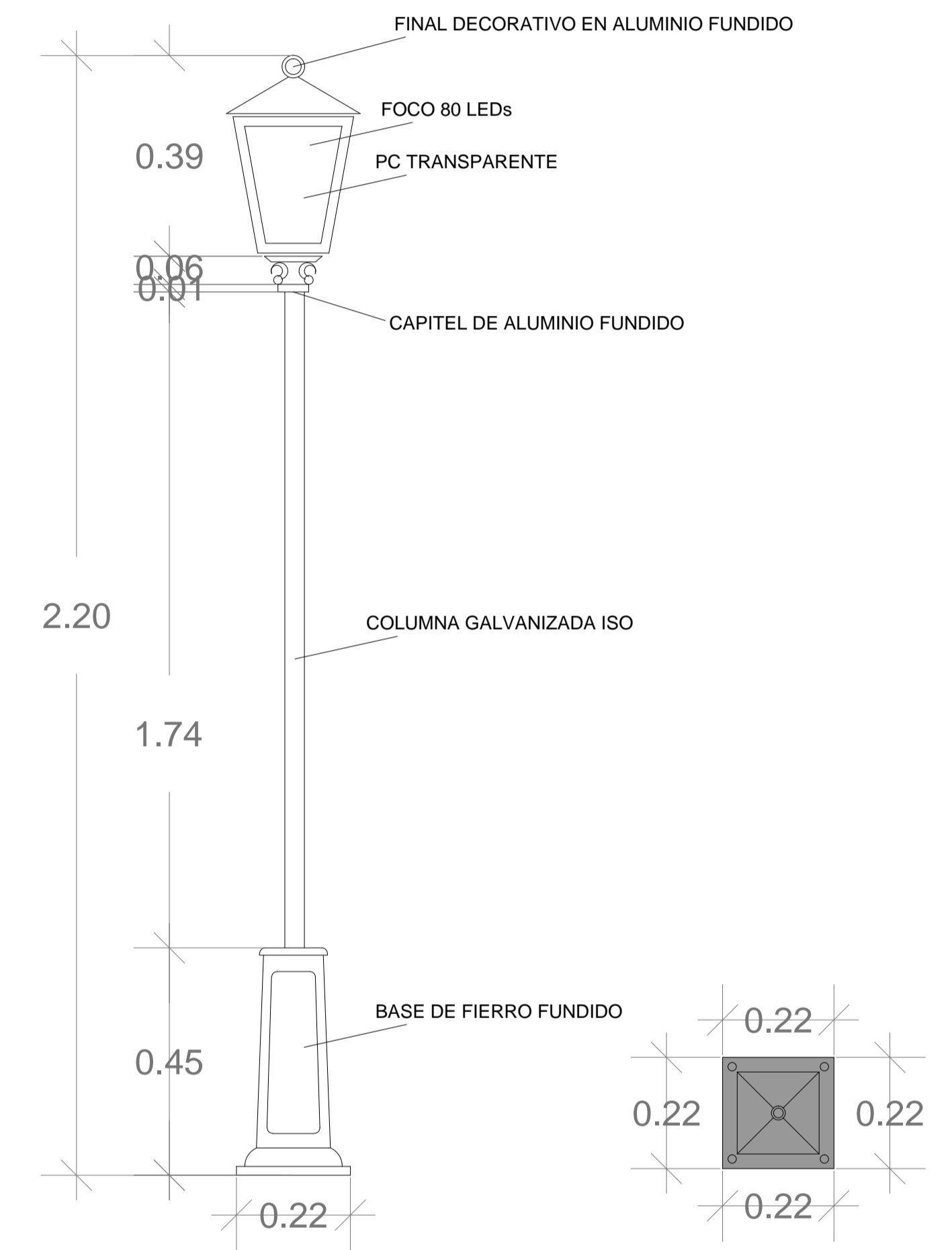
ANCLAJE DE BANCA
ESC: 1/15



BASURERO - PLANTA
ESC: 1/15



BASURERO - ELEVACION
ESC: 1/15



FAROL - ELEVACION
ESC: 1/10

FAROL - PLANTA
ESC: 1/10

DETALLE DE MOBILIARIO EXTERIOR

ESC: 1/25



UNIVERSIDAD PRIVADA DE TACNA
FACULTAD DE ARQUITECTURA Y URBANISMO

PROYECTO: CENTRO DE INTERPRETACION PARA POTENCIAR LAS ACTIVIDADES TURISTICAS, SOCIALES Y CULTURALES EN EL SITIO ARQUEOLOGICO DE MICULLA. PACHIA, 2020

VIII TALLER TUTORIAL DE TESIS

PLANO: DETALLE DE MOBILIARIO EXTERIOR

ASESOR: ARQ. Guillermo Jiménez Flores

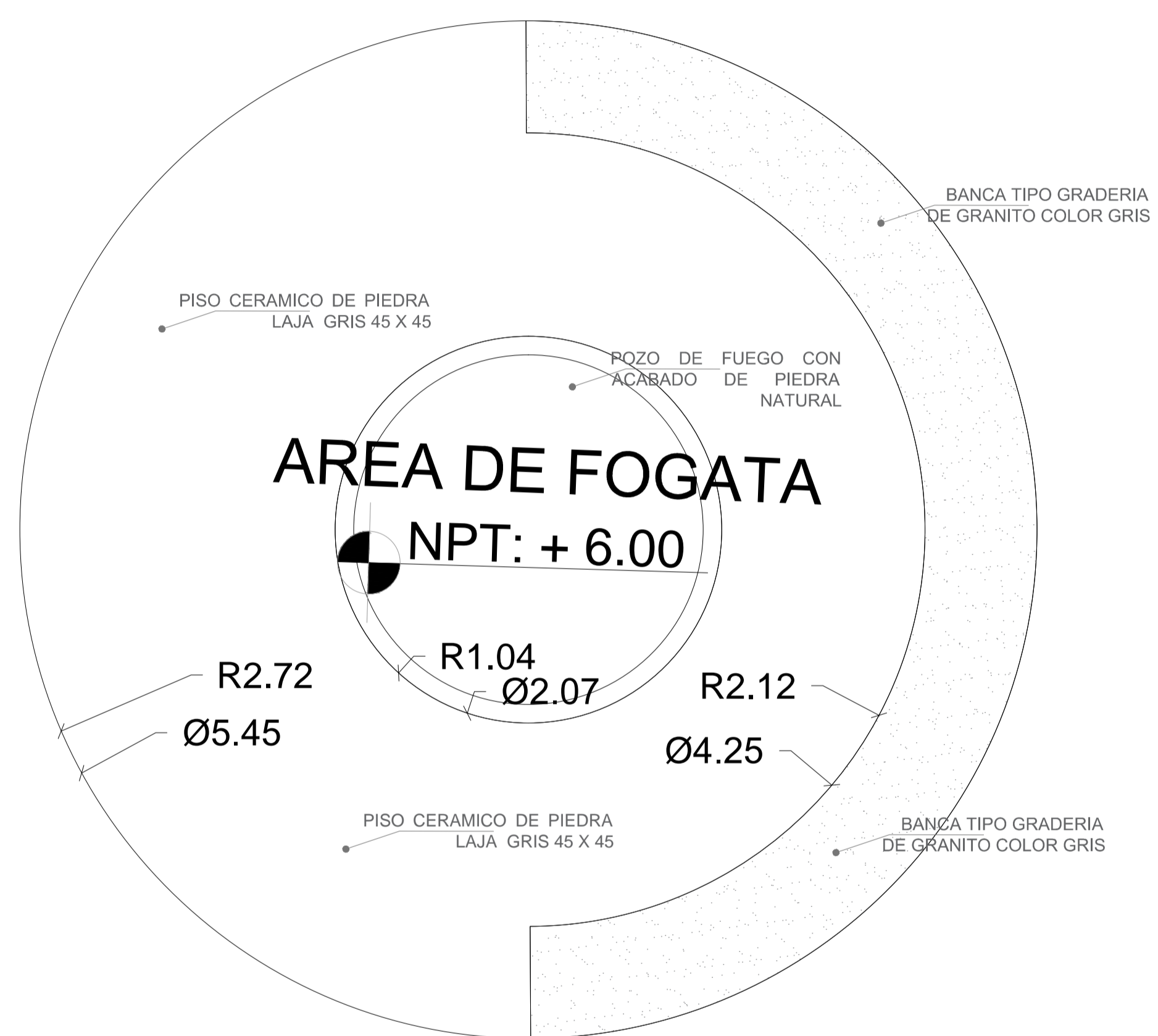
TESISTA: BACH. ARQ. Claudia Alejandra Talavera Gutierrez

Nº de LAMINA :

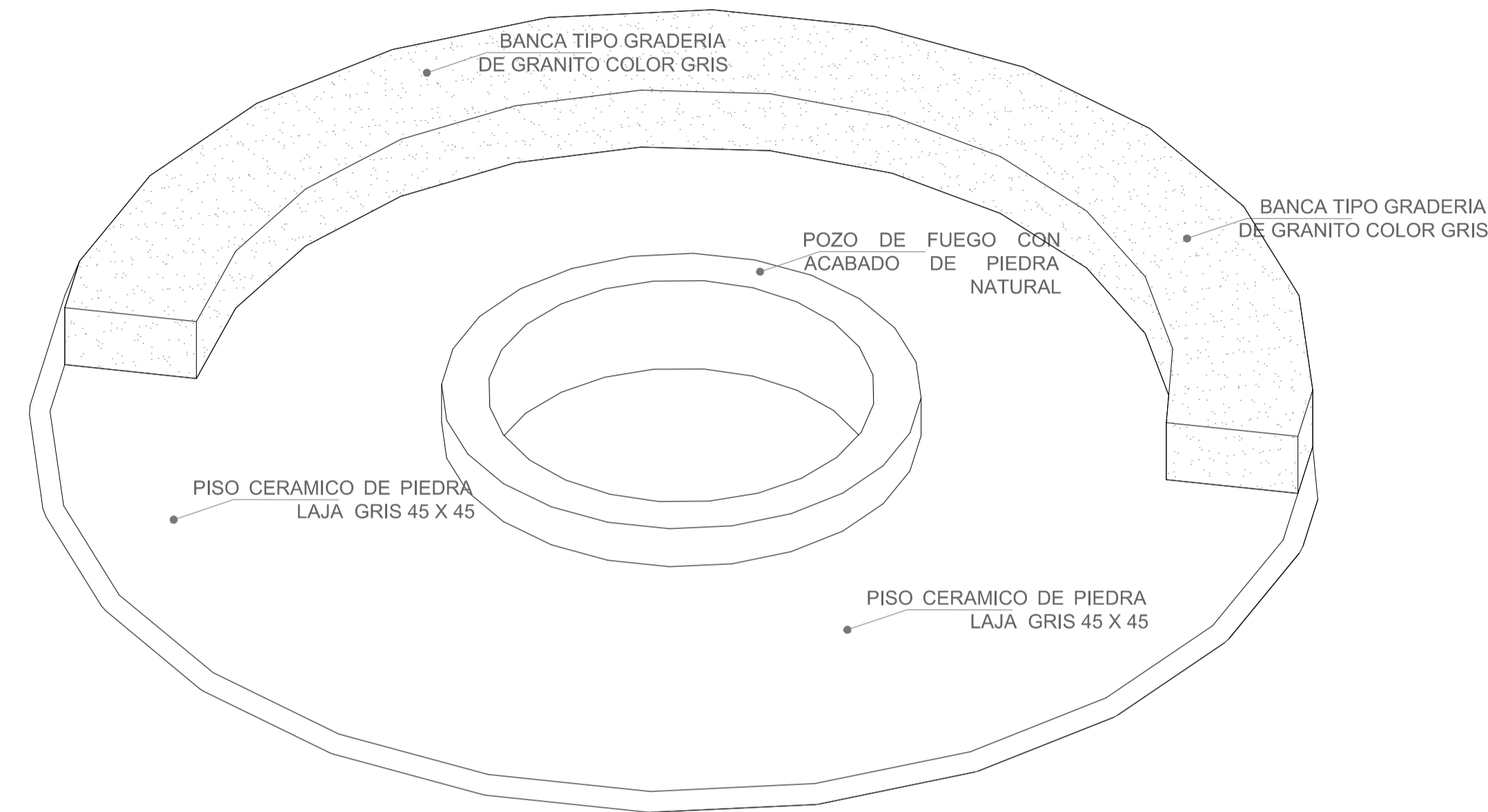
DE-05

ESCALA: INDICADA

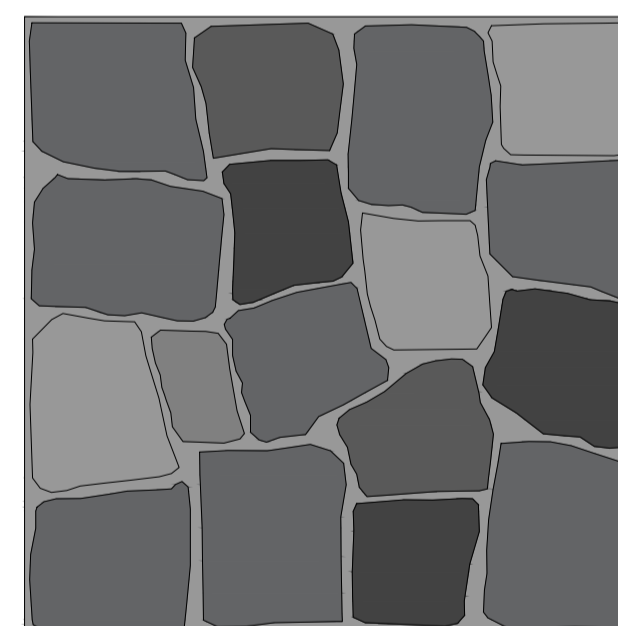
FECHA: 06 de noviembre del 2020



PLANTA AREA DE FOGATA



VISTA ISOMETRICA



PISO CERAMICO DE PIEDRA LAJA GRIS 45 X 45

CARACTERISTICA:

PRODUCTO DE ARCILLA COCIDA A ALTAS TEMPERATURA. DECORATIVO Y FUNCIONAL. FÁCIL DE MANTENIMIENTO Y LARGA DURACIÓN. PRODUCTO CON RESISTENCIA A LA HUMEDAD, RESISTENTE AL DESGASTE Y A LOS CAMBIOS DE TEMPERATURA.

DETALLE DEL AREA DE FOGATA

ESC:1/25



UNIVERSIDAD PRIVADA DE TACNA
FACULTAD DE ARQUITECTURA Y URBANISMO

PROYECTO: CENTRO DE INTERPRETACION PARA POTENCIAR LAS ACTIVIDADES TURISTICAS, SOCIALES Y CULTURALES EN EL SITIO ARQUEOLOGICO DE MICULLA. PACHIA, 2020

VIII TALLER TUTORIAL DE TESIS

PLANO: DETALLE DEL AREA DE FOGATA

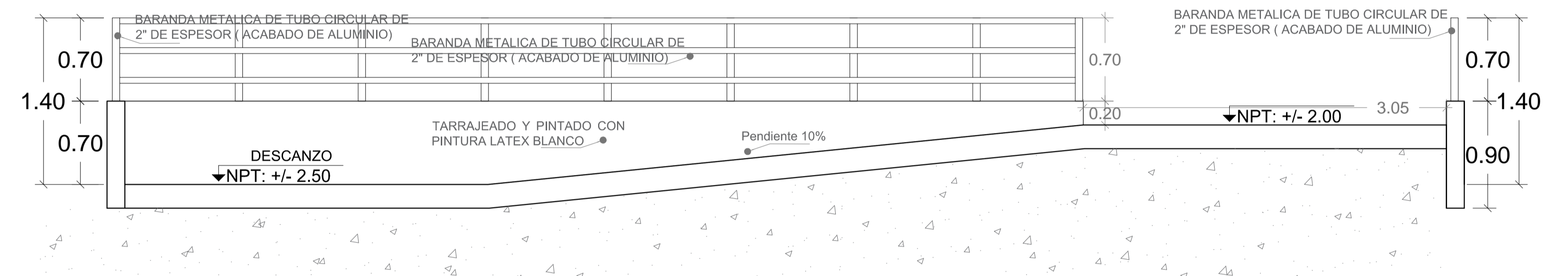
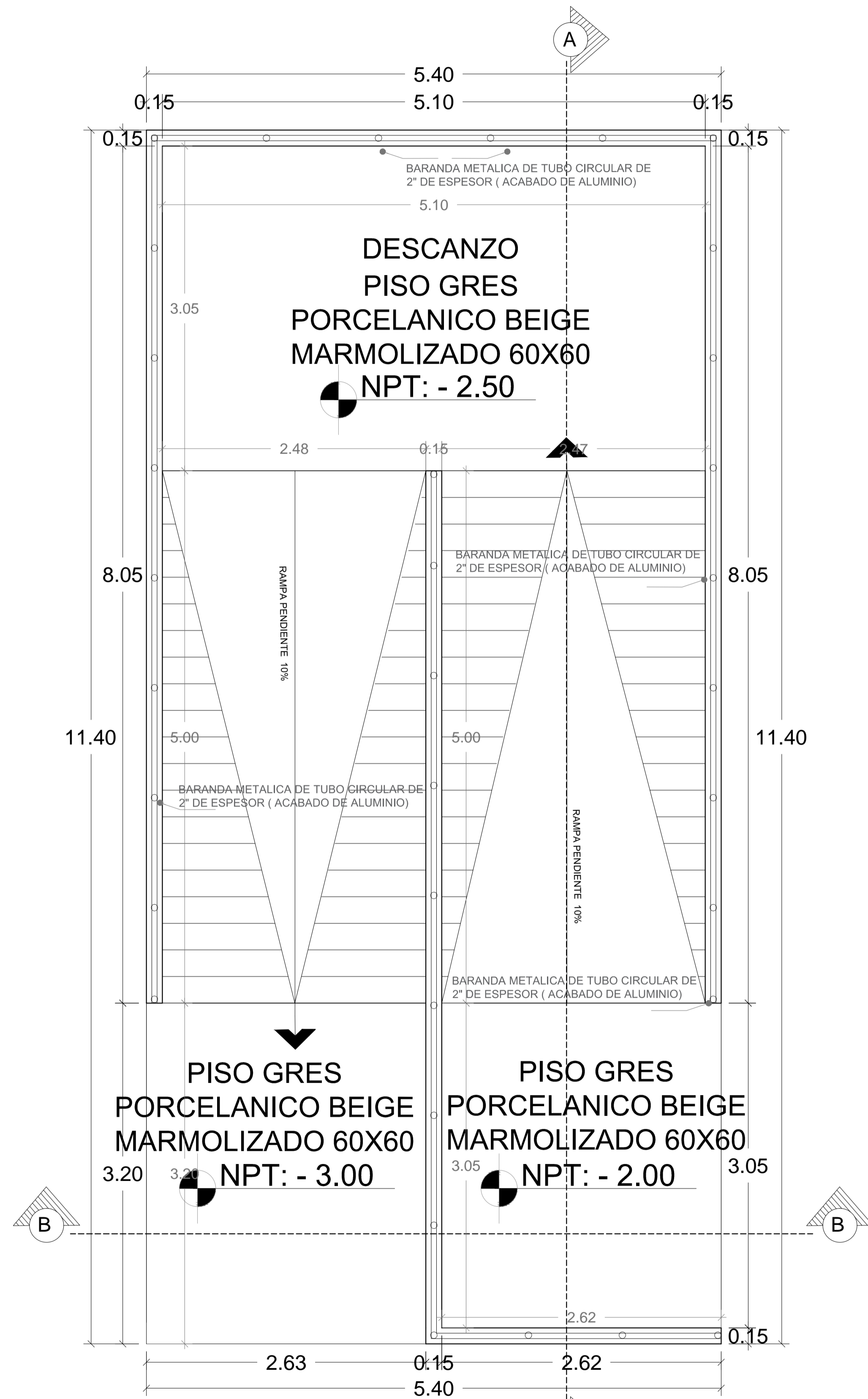
ASESOR: ARQ. Guillermo Jiménez Flores

TESISTA: BACH. ARQ. Claudia Alejandra Talavera Gutierrez

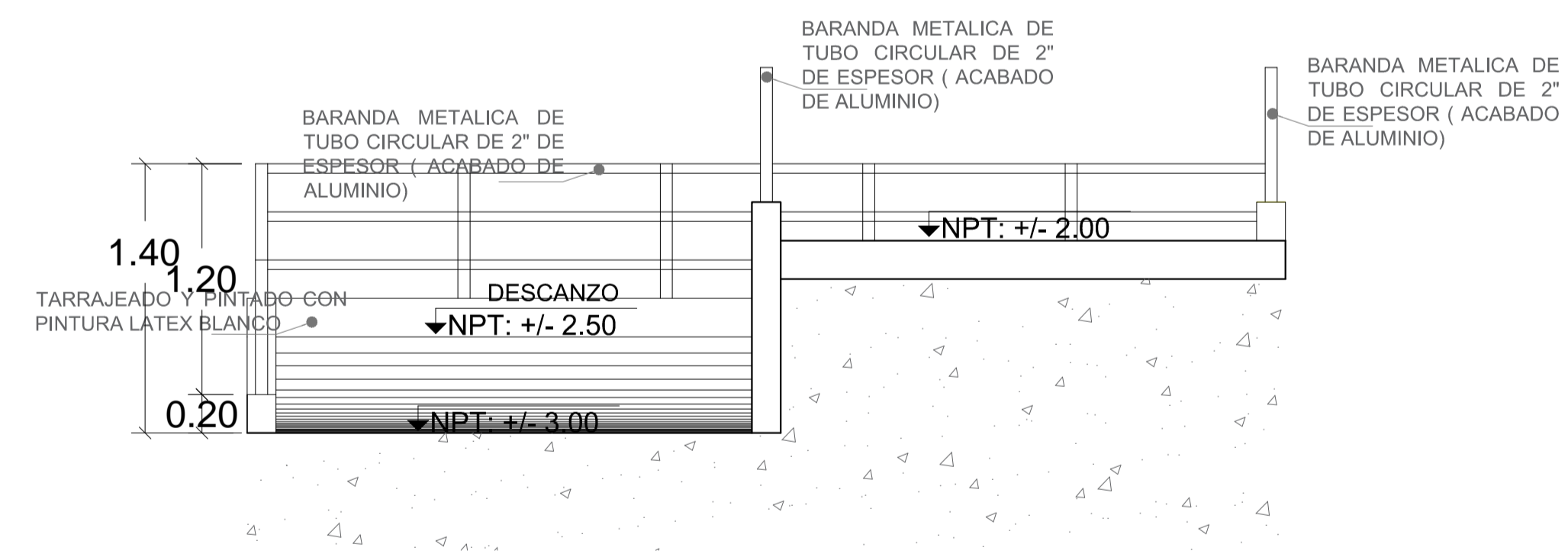
Nº de LAMINA: DE-03

ESCALA: INDICADA

FECHA: 06 de noviembre del 2020



CORTE A - A



CORTE B - B

DETALLE DE RAMPA

ESC: 1/25



UNIVERSIDAD PRIVADA DE TACNA
FACULTAD DE ARQUITECTURA Y URBANISMO

PROYECTO: CENTRO DE INTERPRETACION PARA POTENCIAR LAS ACTIVIDADES TURISTICAS, SOCIALES Y CULTURALES EN EL SITIO ARQUEOLOGICO DE MICULLA. PACHIA, 2020

VIII TALLER TUTORIAL DE TESIS

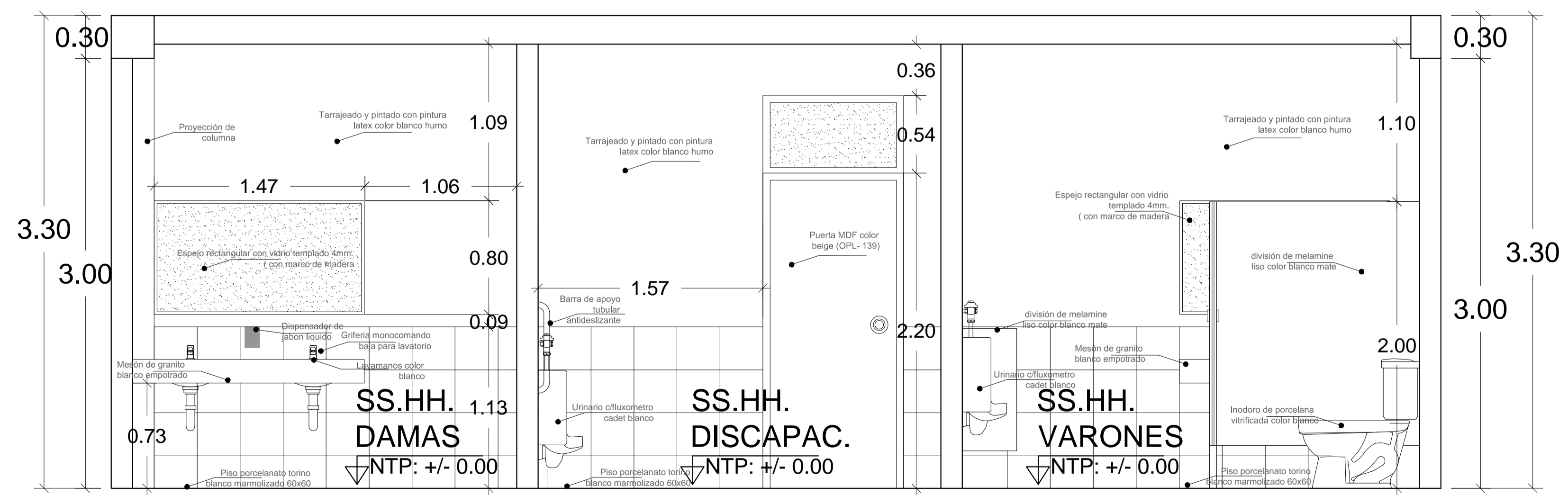
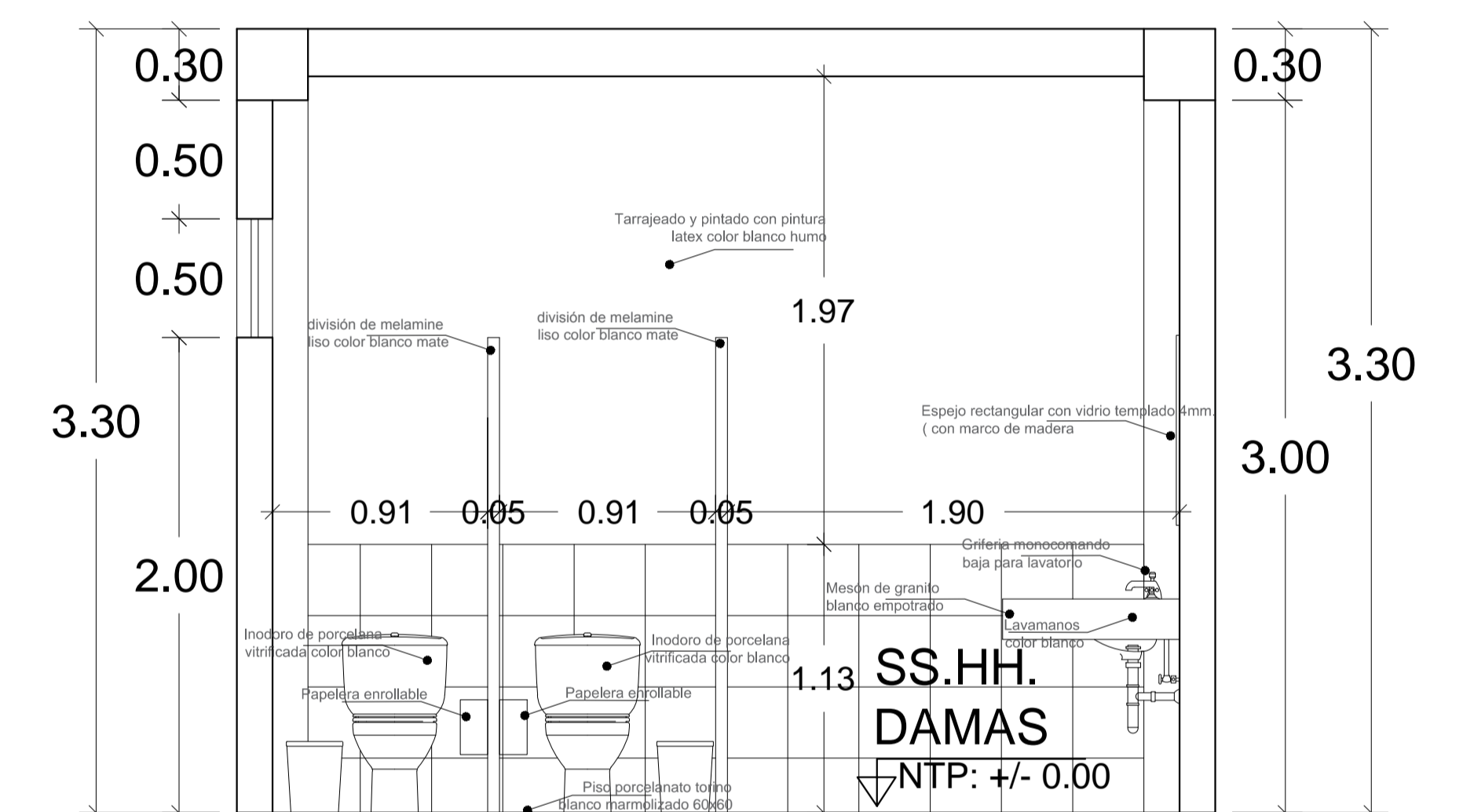
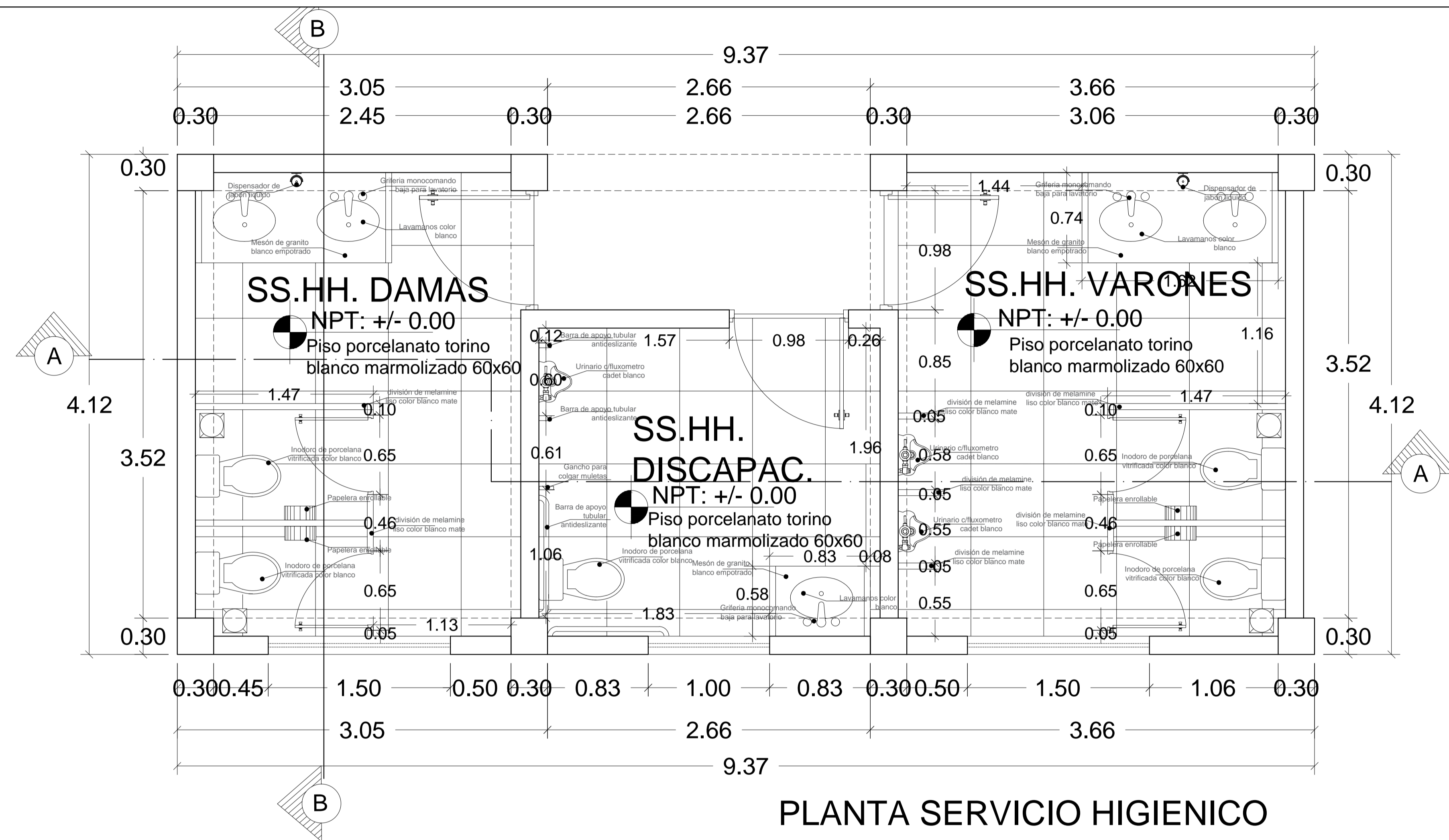
PLANO: DETALLE DE RAMPA TIPO 1

ASESOR: ARQ. Guillermo Jiménez Flores

TESISTA: BACH. ARQ. Claudia Alejandra Talavera Gutierrez

Nº de LAMINA: DE-04

ESCALA: INDICADA FECHA: 06 de noviembre del 2020



DETALLE DE SERVICIO HIGIENICO

ESC: 1/25

	UNIVERSIDAD PRIVADA DE TACNA FACULTAD DE ARQUITECTURA Y URBANISMO		
	PROYECTO: CENTRO DE INTERPRETACION PARA POTENCIAR LAS ACTIVIDADES TURISTICAS, SOCIALES Y CULTURALES EN EL SITIO ARQUEOLOGICO DE MICULLA. PACHIA, 2020		
	VIII TALLER TUTORIAL DE TESIS		
	PLANO: DETALLE SERVICIO HIGIENICO		
	ASESOR: ARQ. Guillermo Jiménez Flores	TESISTA: BACH. ARQ. Claudia Alejandra Talavera Gutierrez	Nº de LAMINA: DE-01
ESCALA: INDICADA	FECHA: 04 de noviembre del 2020		