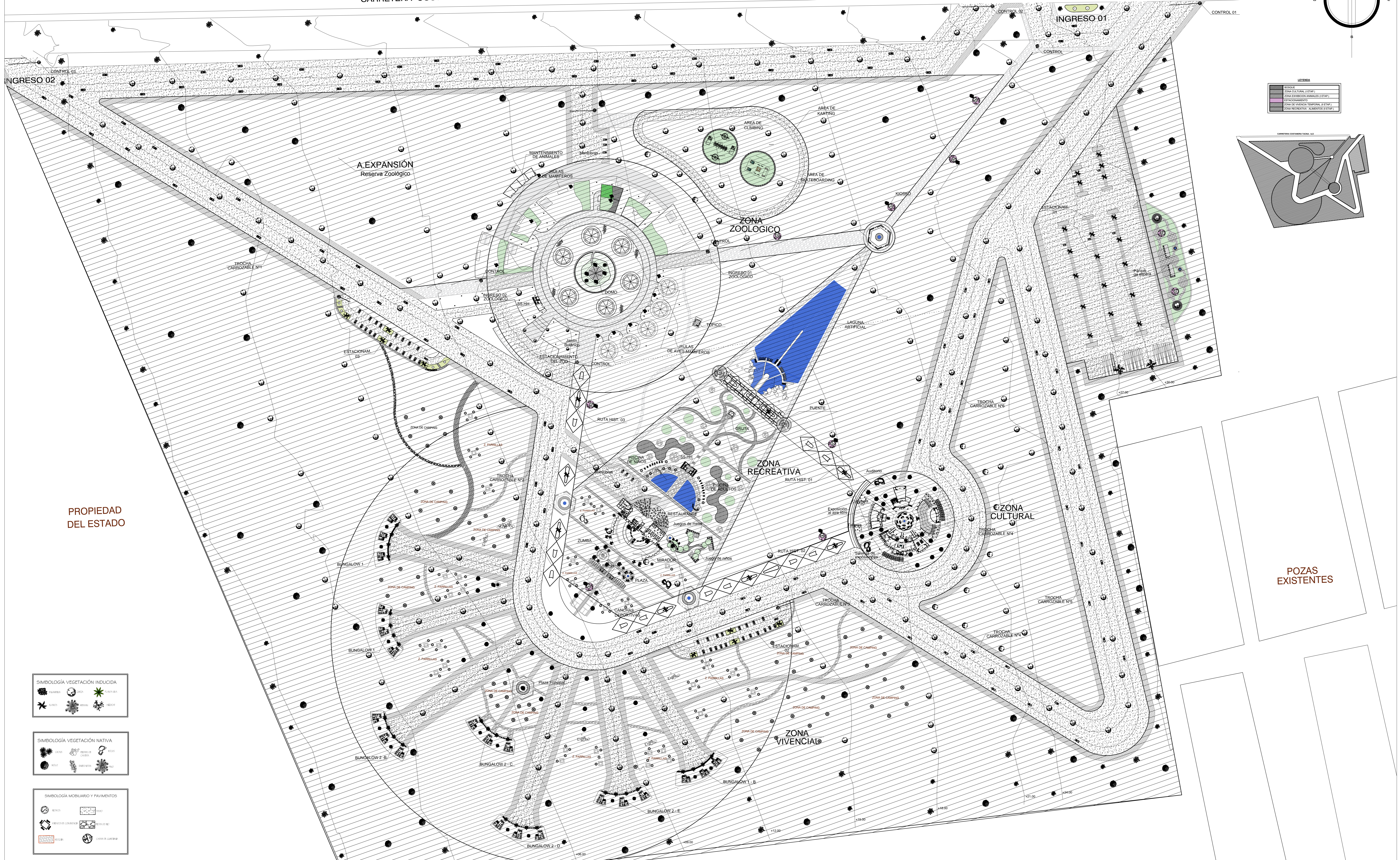
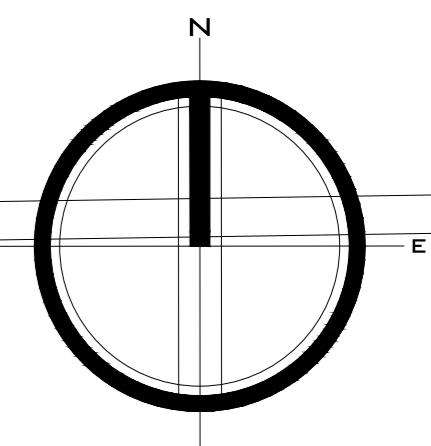


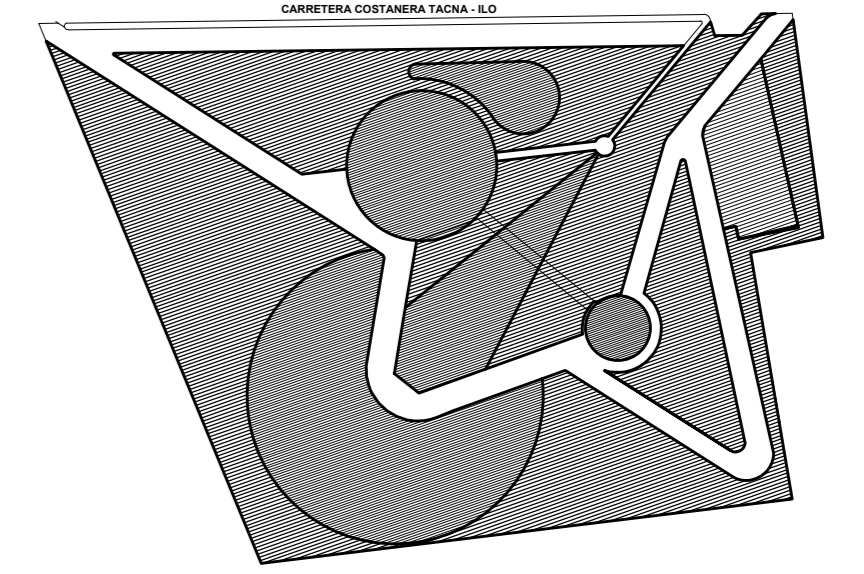
ARQUITECTURA
ANTEPROYECTO PARQUE MUNICIPAL DE TACNA

CARRETERA COSTANERA TACNA - ILO



LEYENDA

[Symbol]	ZONA CULTURAL Y ESTAD.
[Symbol]	ZONA RECREATIVA Y ESTAD.
[Symbol]	ESTACIONAMIENTO
[Symbol]	ZONA DE VISITA TEMPORAL (ESTAD.)
[Symbol]	ZONA RECREATIVA - ALTERNOS (ESTAD.)



PROPIEDAD DEL ESTADO

POZAS EXISTENTES

SIMBOLOGÍA VEGETACIÓN INDUCIDA

[Symbol]	ALHAMBRA
[Symbol]	ALHAMBRA
[Symbol]	ALHAMBRA
[Symbol]	ALHAMBRA
[Symbol]	ALHAMBRA
[Symbol]	ALHAMBRA

SIMBOLOGÍA VEGETACIÓN NATIVA

[Symbol]	ALHAMBRA
[Symbol]	ALHAMBRA
[Symbol]	ALHAMBRA
[Symbol]	ALHAMBRA
[Symbol]	ALHAMBRA
[Symbol]	ALHAMBRA

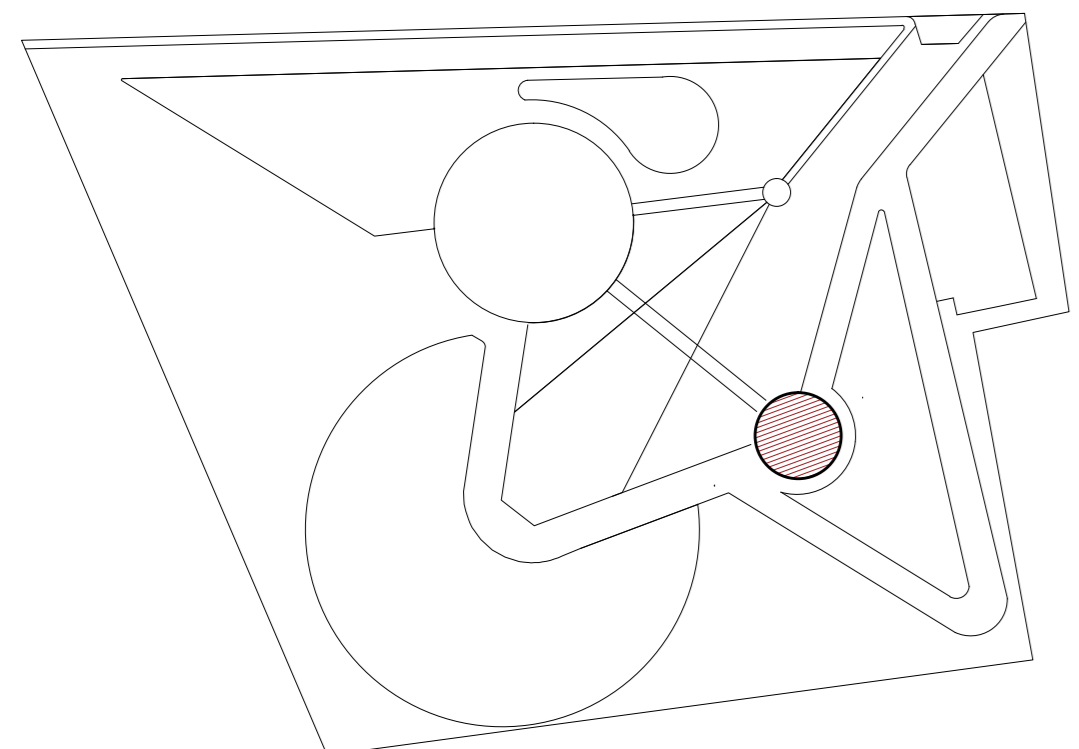
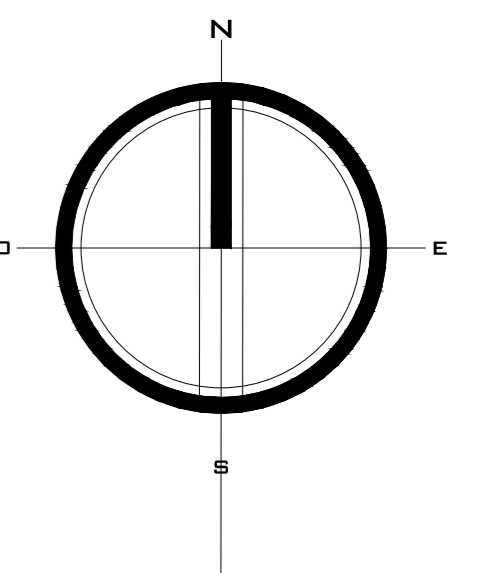
SIMBOLOGÍA MOBILIARIO Y PAVIMENTOS

[Symbol]	ALHAMBRA
[Symbol]	ALHAMBRA
[Symbol]	ALHAMBRA
[Symbol]	ALHAMBRA
[Symbol]	ALHAMBRA
[Symbol]	ALHAMBRA

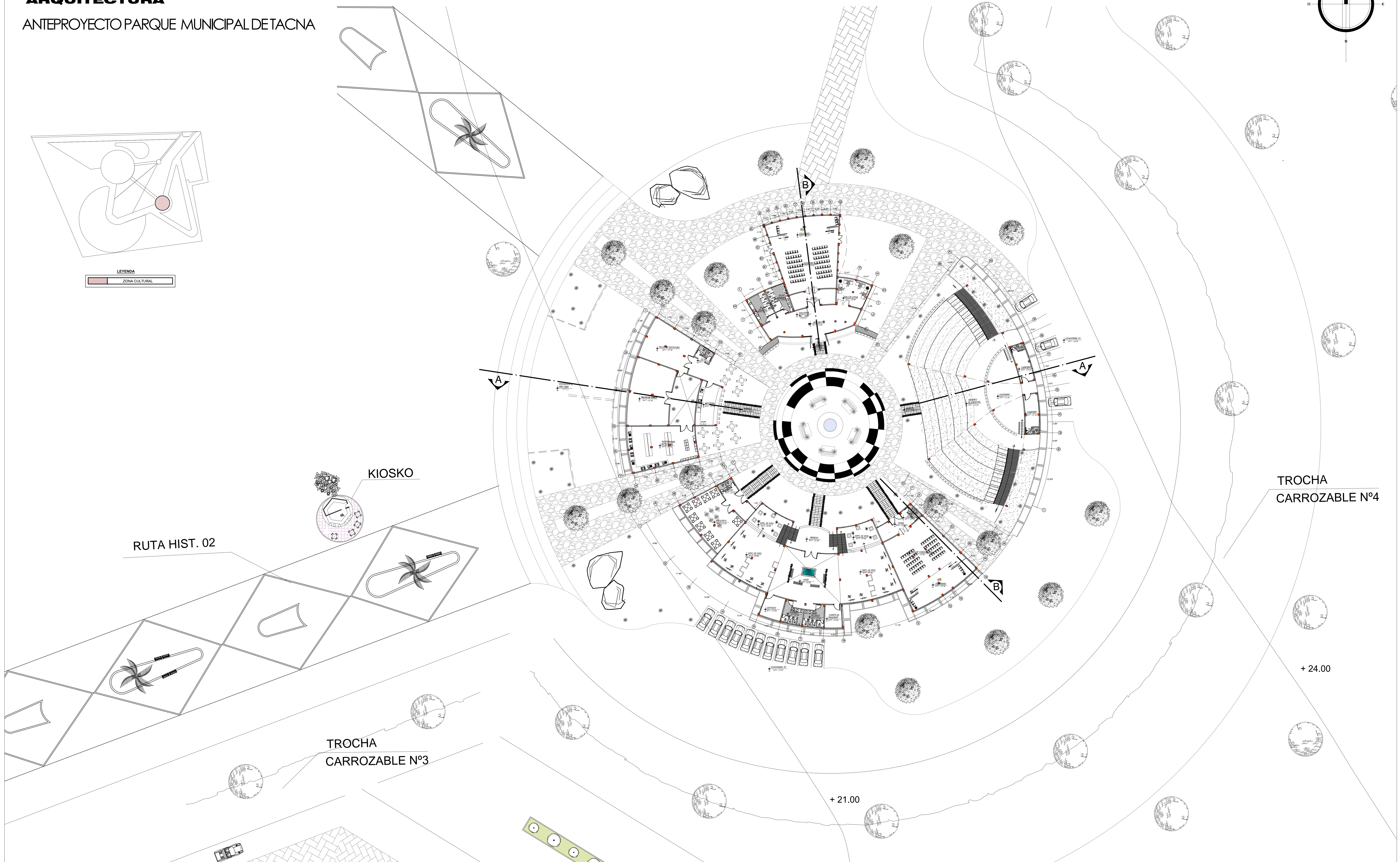


ARQUITECTURA

ANTEPROYECTO PARQUE MUNICIPAL DE TACNA



LEYENDA
ZONA CULTURAL



RUTA HIST. 02

KIOSKO

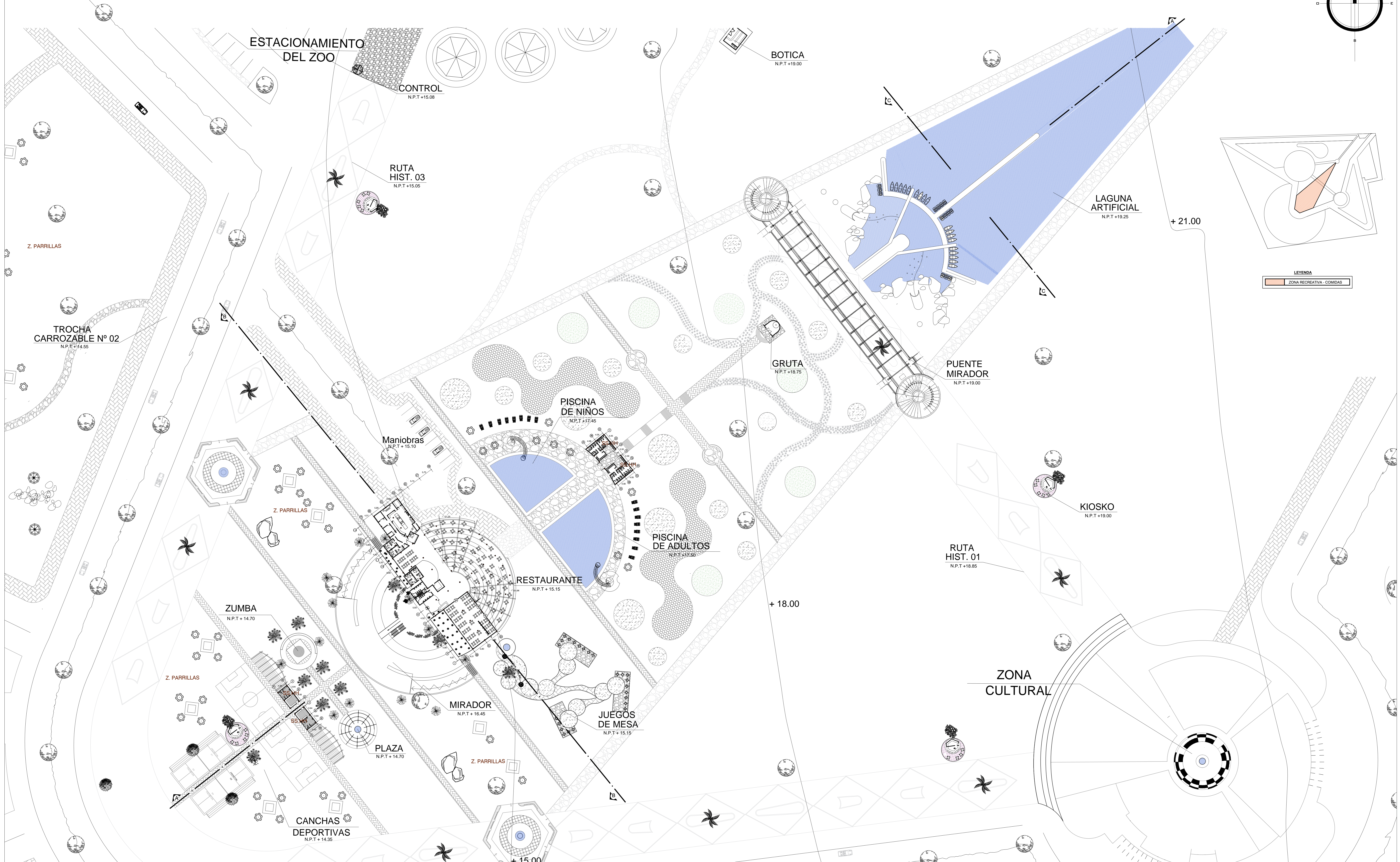
TROCHA CARROZABLE N°3

TROCHA CARROZABLE N°4

+ 21.00

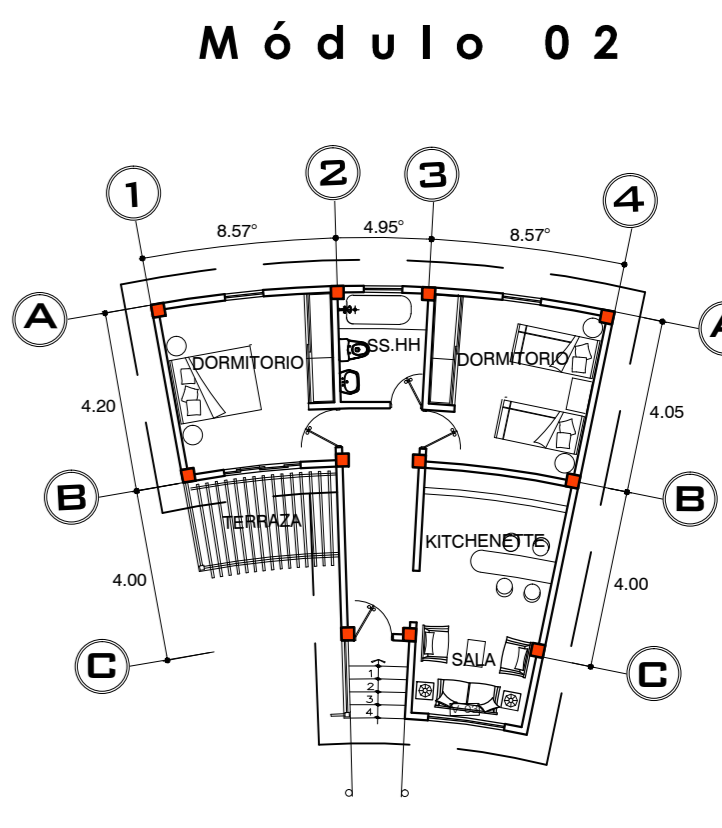
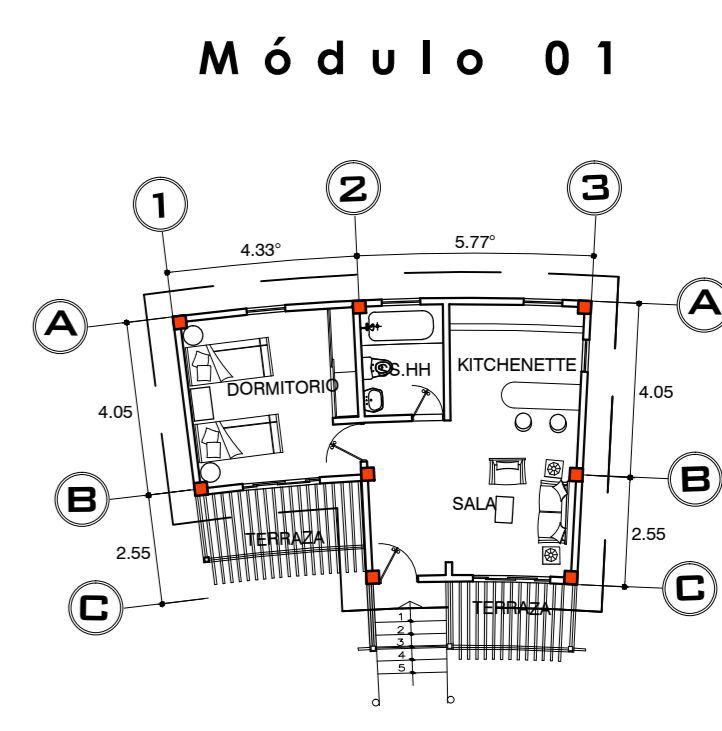
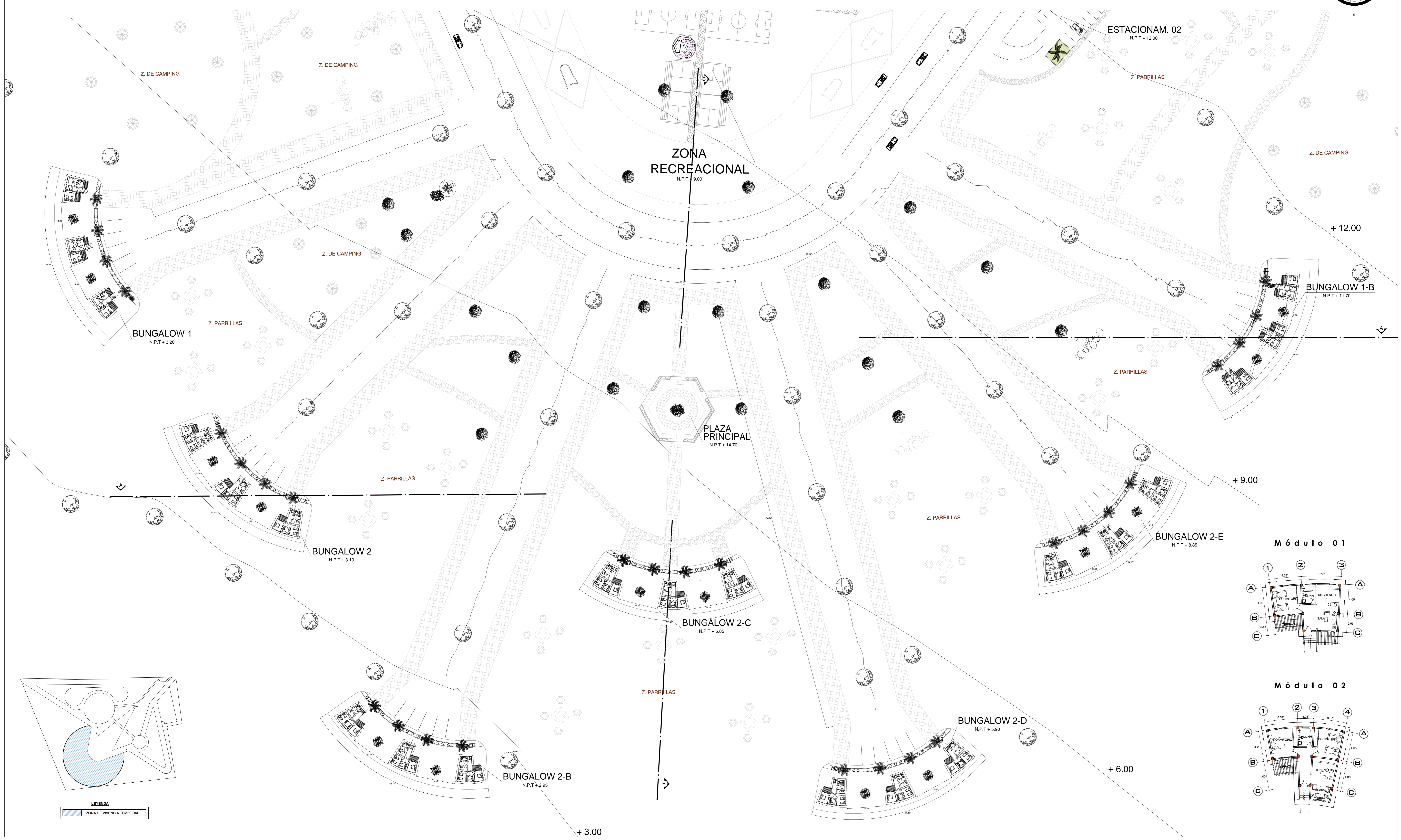
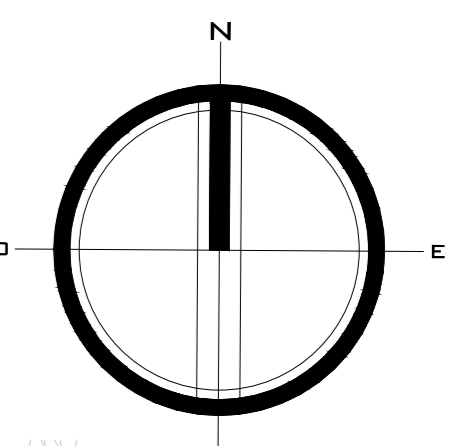
+ 24.00

ARQUITECTURA
ANTEPROYECTO PARQUE MUNICIPAL DETACNA

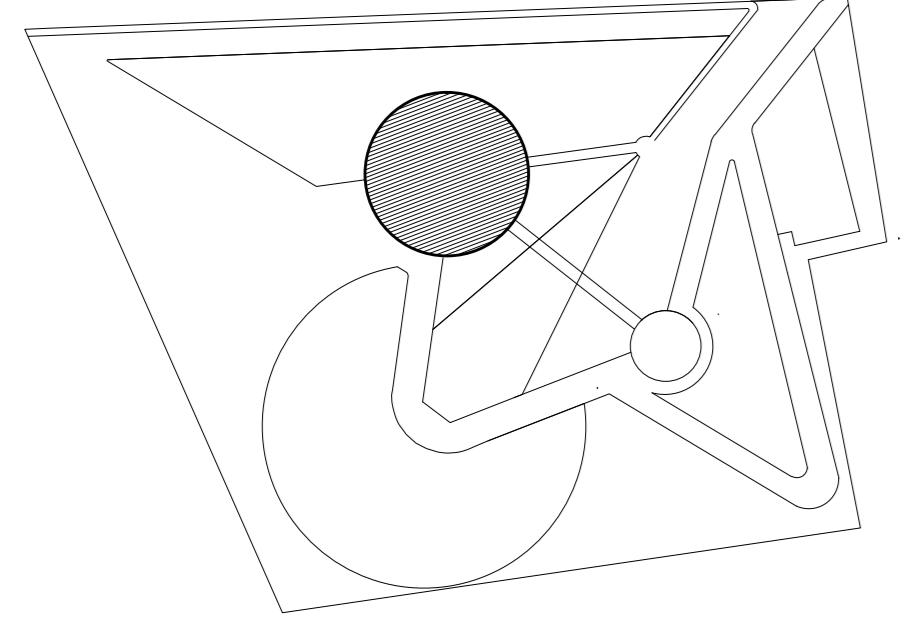
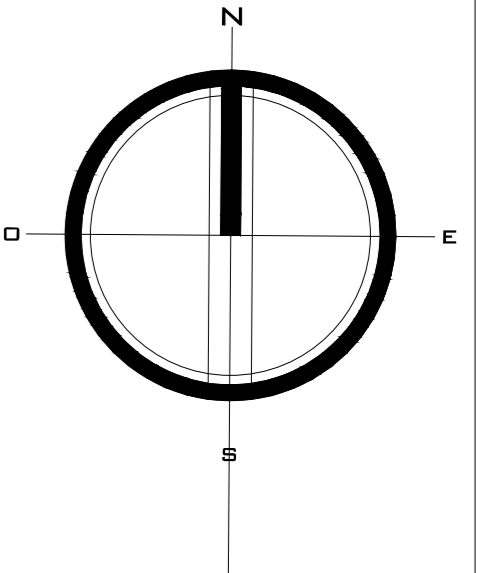


	UNIVERSIDAD PRIVADA DE TACNA FACULTAD DE ARQUITECTURA Y URBANISMO CARRERA PROFESIONAL DE ARQUITECTURA	
	TESIS: "AMPLIACIÓN DEL PARQUE MUNICIPAL PARA LA RECREACIÓN DE LA CIUDAD DE TACNA - 2015"	
ANTEPROYECTO :	"INFRAESTRUCTURA RECREACIONAL"	LAMINA:
UBICACIÓN:	C.P.M. MAGOLLO - DISTRITO DE TACNA - TACNA	A-04
PLANO: PLANIMETRÍA GENERAL - Z. RECREACIONAL	ESCALA: 1/500	FECHA: MAYO 2016
BACHILLER: BACH. BIGITH FIGRELLA CAYO VILLANUEVA	ASESOR: ARG. ROSA TORRES MIRANDA	

ARQUITECTURA
ANTEPROYECTO PARQUE MUNICIPAL DE TACNA



ARQUITECTURA
ANTEPROYECTO PARQUE MUNICIPAL DETACNA



LEYENDA
 ZONA EXHIBICION ANIMALES



Distribución : Planimetría General
 Infraestructura de Zoológico escala 1:500

		UNIVERSIDAD PRIVADA DE TACNA FACULTAD DE ARQUITECTURA Y URBANISMO CARRERA PROFESIONAL DE ARQUITECTURA	
		TESIS: "AMPLIACIÓN DEL PARQUE MUNICIPAL PARA LA RECREACIÓN DE LA CIUDAD DE TACNA - 2015"	
ANTEPROYECTO: "INFRAESTRUCTURA RECREACIONAL"		LAMINA:	
UBICACIÓN: C.P.M. MAGOLLO - DISTRITO DE TACNA - TACNA		A - 06	
PLANO: PLANIMETRÍA GENERAL - Z. ZOOLOGICO	ESCALA: 1/500	FECHA: MAYO 2016	
BACHILLER: BACH. BIGITH FIGUEROA CAYO VILLANUEVA	ASESOR: ARG. ROSA TORRES MIRANDA		